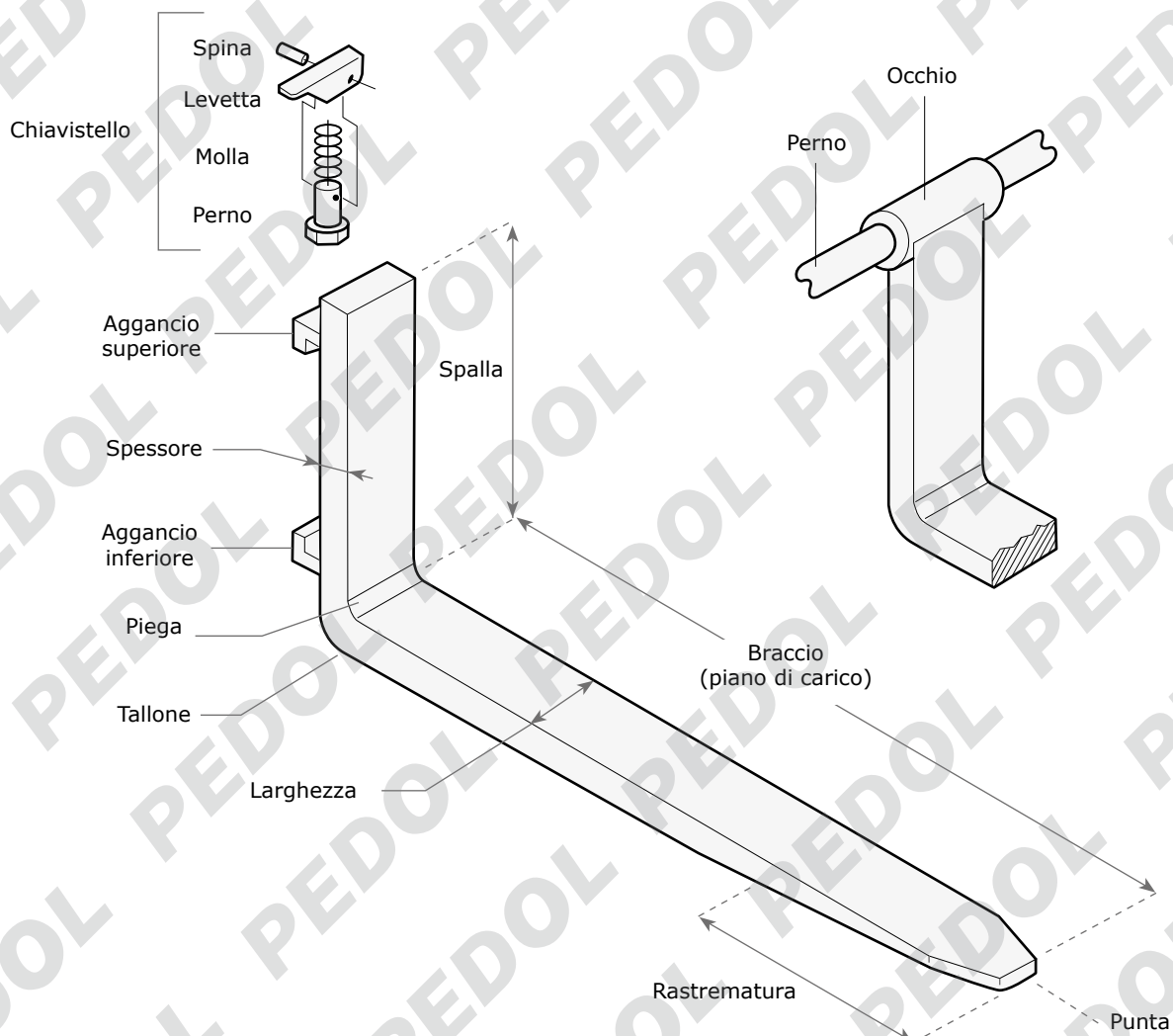
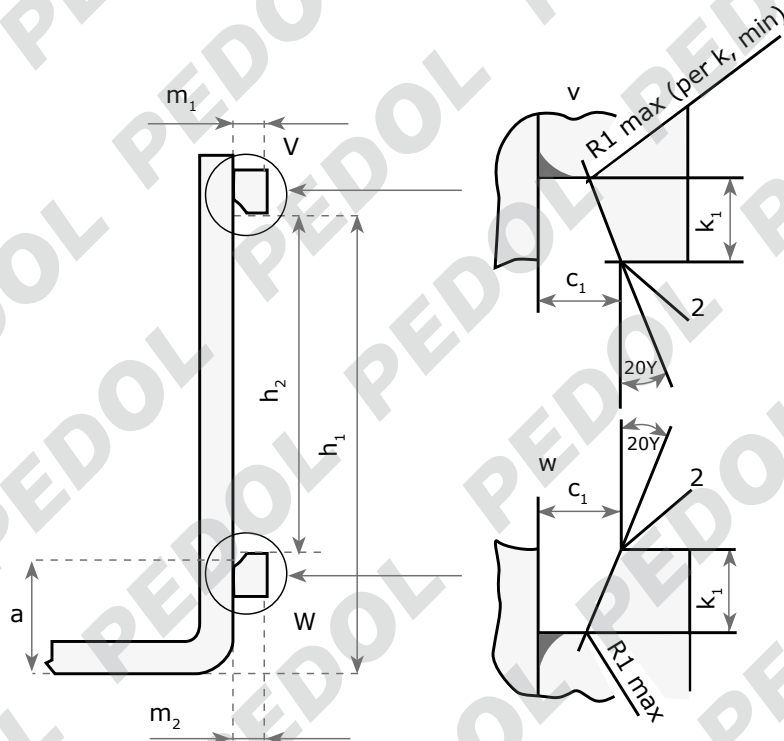


TERMINOLOGIA



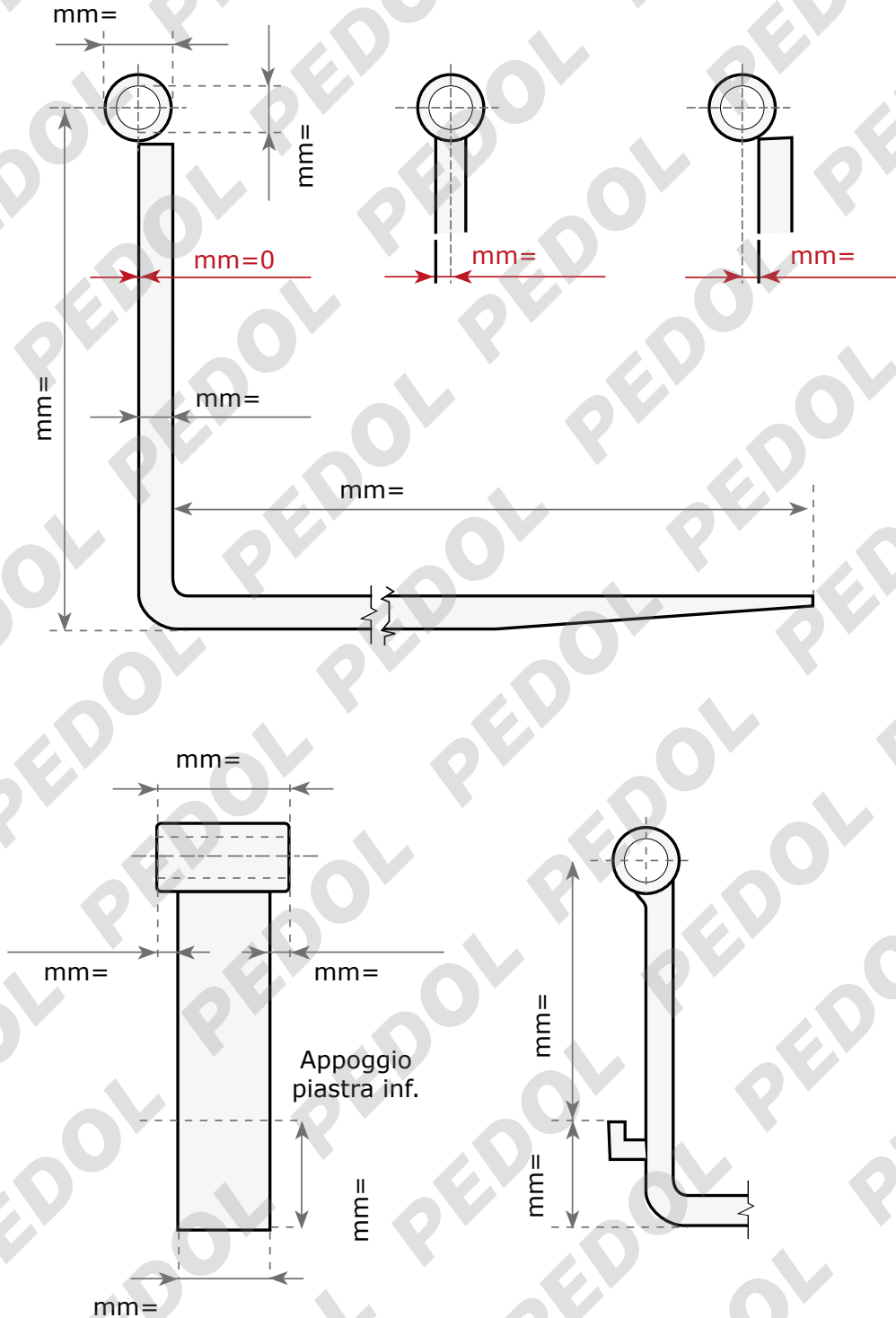
DIMENSIONAMENTO FORCHE STANDARD



Portata nominale del carrello		Distanza nominale del baricentro di carico	Tipo di bracci di forca	a	c ₁	h ₁	h ₂	m ₁	m ₂	k ₁	
Classe	Kg										
1	fino a 999	400	A	76	16,5	394	306	+1 0	28	26	14
			B	114		432					
2	da 1000 a 2500	500	A	76	16,5	470	382	+1 0	31	29	14
			B	152		546					
3	da 2501 a 4999	500	A	76	22	568	477	+1,5 0	40	83	17
			B	203		695					
4	da 5000 a 8000	600	A	127	26	743	598	+1,5 0	47	45	20
			B	254		870					
5	da 8001 a 10999	600	A	127	35	830	680	+1,5 0	65	63	26
			B	257		960					

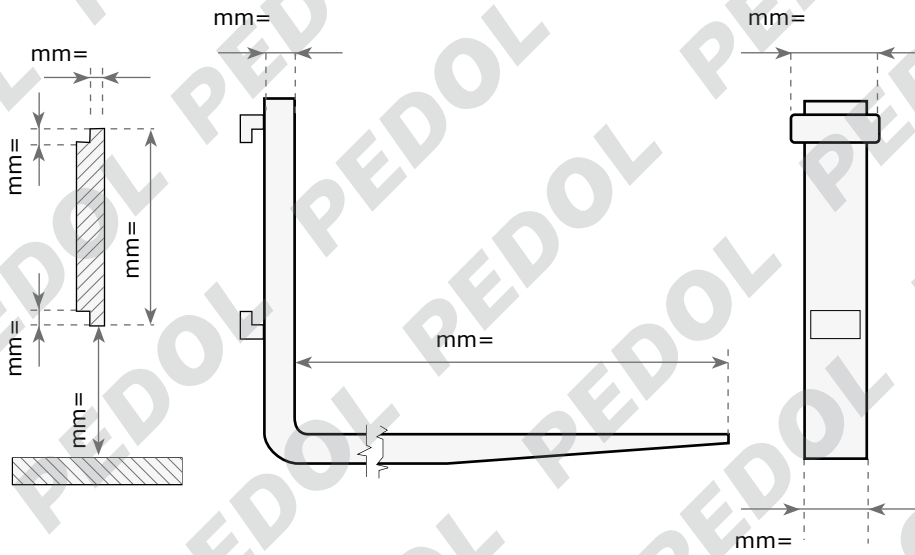
Quote espresse in mm

FORCHE A DISEGNO - PROSPETTO A



Indicare la portata e il baricentro della coppia di forche
Chiavistello e ingrassatore a richiesta

FORCHE A DISEGNO - PROSPETTO B



FORCHE A DISEGNO - PROSPETTO C



Indicare la portata e il baricentro della coppia di forche

Codice	Dimensioni forca (mm)	Capacità coppia forche
64875	80 x 30 x 800 FEM 1A	max 1000 Kg x 500 mm
64610	80 x 30 x 800 FEM 1B	
64862	80 x 30 x 1000 FEM 1A	
64611	80 x 30 x 1000 FEM 1B	
64668	80 x 30 x 1100 FEM 1A	
64612	80 x 30 x 1100 FEM 1B	
64876	80 x 30 x 1200 FEM 1A	
64613	80 x 30 x 1200 FEM 1B	

Codice	Dimensioni forca (mm)	Capacità coppia forche
64671	80 x 40 x 800 FEM 2A	max 2000 Kg x 500 mm
64617	80 x 40 x 800 FEM 2B	
64863	80 x 40 x 1000 FEM 2A	
64618	80 x 40 x 1000 FEM 2B	
64672	80 x 40 x 1100 FEM 2A	
64885	80 x 40 x 1100 FEM 2B	
64673	80 x 40 x 1200 FEM 2A	
64619	80 x 40 x 1200 FEM 2B	

Codice	Dimensioni forca (mm)	Capacità coppia forche
64669	100 x 35 x 800 FEM 2A	max 1800 Kg x 500 mm
64896	100 x 35 x 800 FEM 2B	
64851	100 x 35 x 1000 FEM 2A	
64614	100 x 35 x 1000 FEM 2B	
64852	100 x 35 x 1100 FEM 2A	
64615	100 x 35 x 1100 FEM 2B	
64853	100 x 35 x 1200 FEM 2A	
64661	100 x 35 x 1200 FEM 2B	
64670	100 x 35 x 1300 FEM 2A	
64658	100 x 35 x 1300 FEM 2B	
64667	100 x 35 x 1400 FEM 2A	
64616	100 x 35 x 1400 FEM 2B	
64883	100 x 35 x 1500 FEM 2A	
64891	100 x 35 x 1500 FEM 2B	
64430	100 x 35 x 1600 FEM 2A	
64431	100 x 35 x 1600 FEM 2B	

Codice	Dimensioni forca (mm)	Capacità coppia forche
64679	100 x 40 x 800 FEM 2A	max 2500 Kg x 500 mm
64625	100 x 40 x 800 FEM 2B	
64680	100 x 40 x 1000 FEM 2A	
64870	100 x 40 x 1000 FEM 2B	
64884	100 x 40 x 1100 FEM 2A	
64665	100 x 40 x 1100 FEM 2B	
64660	100 x 40 x 1200 FEM 2A	
64888	100 x 40 x 1200 FEM 2B	
64887	100 x 40 x 1300 FEM 2A	
64626	100 x 40 x 1300 FEM 2B	
64659	100 x 40 x 1400 FEM 2A	
64627	100 x 40 x 1400 FEM 2B	
64432	100 x 40 x 1500 FEM 2A	
64433	100 x 40 x 1500 FEM 2B	
64434	100 x 40 x 1600 FEM 2A	
64435	100 x 40 x 1600 FEM 2B	

Codice	Dimensioni forca (mm)	Capacità coppia forche
64692	100 x 45 x 1000 FEM 2A	max 3000 Kg x 500 mm
64641	100 x 45 x 1000 FEM 2B	
64695	100 x 45 x 1000 FEM 3A	
64644	100 x 45 x 1000 FEM 3B	
64693	100 x 45 x 1100 FEM 2A	
64642	100 x 45 x 1100 FEM 2B	
64696	100 x 45 x 1100 FEM 3A	
64645	100 x 45 x 1100 FEM 3B	
64694	100 x 45 x 1200 FEM 2A	
64643	100 x 45 x 1200 FEM 2B	
64697	100 x 45 x 1200 FEM 3A	
64646	100 x 45 x 1200 FEM 3B	

Codice	Dimensioni forca (mm)	Capacità coppia forche
64674	120 x 35 x 800 FEM 2A	max 2000 Kg x 500 mm
64620	120 x 35 x 800 FEM 2B	
64675	120 x 35 x 1000 FEM 2A	
64621	120 x 35 x 1000 FEM 2B	
64676	120 x 35 x 1100 FEM 2A	
64622	120 x 35 x 1100 FEM 2B	
64854	120 x 35 x 1200 FEM 2A	
64864	120 x 35 x 1200 FEM 2B	
64677	120 x 35 x 1300 FEM 2A	
64623	120 x 35 x 1300 FEM 2B	
64678	120 x 35 x 1400 FEM 2A	
64624	120 x 35 x 1400 FEM 2B	
64436	120 x 35 x 1500 FEM 2A	
64437	120 x 35 x 1500 FEM 2B	
64438	120 x 35 x 1600 FEM 2A	
64439	120 x 35 x 1600 FEM 2B	
64440	120 x 35 x 1800 FEM 2A	
64441	120 x 35 x 1800 FEM 2B	
64664	120 x 35 x 2000 FEM 2A	
64442	120 x 35 x 2000 FEM 2B	
64443	120 x 35 x 2200 FEM 2A	
64444	120 x 35 x 2200 FEM 2B	

Codice	Dimensioni forca (mm)	Capacità coppia forche
64683	120 x 40 x 800 FEM 2A	max 2700 Kg x 500 mm
64630	120 x 40 x 800 FEM 2B	
64684	120 x 40 x 1000 FEM 2A	
64631	120 x 40 x 1000 FEM 2B	
64685	120 x 40 x 1100 FEM 2A	
64632	120 x 40 x 1100 FEM 2B	
64650	120 x 40 x 1200 FEM 2A	
64662	120 x 40 x 1200 FEM 2B	
64686	120 x 40 x 1300 FEM 2A	
64633	120 x 40 x 1300 FEM 2B	
64666	120 x 40 x 1400 FEM 2A	
64634	120 x 40 x 1400 FEM 2B	
64445	120 x 40 x 1500 FEM 2A	
64446	120 x 40 x 1500 FEM 2B	
64447	120 x 40 x 1600 FEM 2A	
64448	120 x 40 x 1600 FEM 2B	
64449	120 x 40 x 1800 FEM 2A	
64471	120 x 40 x 1800 FEM 2B	
64472	120 x 40 x 2000 FEM 2A	
64473	120 x 40 x 2000 FEM 2B	
64474	120 x 40 x 2200 FEM 2A	
64475	120 x 40 x 2200 FEM 2B	

Codice	Dimensioni forca (mm)	Capacità coppia forche
64698	120 x 45 x 1000 FEM 3A	max 3500 Kg x 500 mm
64647	120 x 45 x 1000 FEM 3B	
64699	120 x 45 x 1100 FEM 3A	
64597	120 x 45 x 1100 FEM 3B	
64858	120 x 45 x 1200 FEM 3A	
64653	120 x 45 x 1200 FEM 3B	
64600	120 x 45 x 1300 FEM 3A	
64598	120 x 45 x 1300 FEM 3B	
64601	120 x 45 x 1400 FEM 3A	
64599	120 x 45 x 1400 FEM 3B	
64476	120 x 45 x 1500 FEM 3A	
64477	120 x 45 x 1500 FEM 3B	
64478	120 x 45 x 1600 FEM 3A	
64479	120 x 45 x 1600 FEM 3B	
64480	120 x 45 x 1800 FEM 3A	
64481	120 x 45 x 1800 FEM 3B	
64482	120 x 45 x 2000 FEM 3A	
64483	120 x 45 x 2000 FEM 3B	
64484	120 x 45 x 2200 FEM 3A	
64485	120 x 45 x 2200 FEM 3B	

Codice	Dimensioni forca (mm)	Capacità coppia forche
64602	120 x 50 x 1000 FEM 3A	max 4500 Kg x 500 mm
64592	120 x 50 x 1000 FEM 3B	
64603	120 x 50 x 1100 FEM 3A	
64593	120 x 50 x 1100 FEM 3B	
64898	120 x 50 x 1200 FEM 3A	
64594	120 x 50 x 1200 FEM 3B	
64605	120 x 50 x 1300 FEM 3A	
64595	120 x 50 x 1300 FEM 3B	
64606	120 x 50 x 1400 FEM 3A	
64596	120 x 50 x 1400 FEM 3B	
64486	120 x 50 x 1500 FEM 3A	
64487	120 x 50 x 1500 FEM 3B	
64488	120 x 50 x 1600 FEM 3A	
64489	120 x 50 x 1600 FEM 3B	
64656	120 x 50 x 1800 FEM 3A	
64490	120 x 50 x 1800 FEM 3B	
64491	120 x 50 x 2000 FEM 3A	
64492	120 x 50 x 2000 FEM 3B	
64493	120 x 50 x 2200 FEM 3A	
64494	120 x 50 x 2200 FEM 3B	

Codice	Dimensioni forca (mm)	Capacità copie forche
64681	130 x 35 x 1000 FEM 2A	max 2500 Kg x 500 mm
64628	130 x 35 x 1000 FEM 2B	
64682	130 x 35 x 1100 FEM 2A	
64629	130 x 35 x 1100 FEM 2B	
64855	130 x 35 x 1200 FEM 2A	
64865	130 x 35 x 1200 FEM 2B	

Codice	Dimensioni forca (mm)	Capacità coppia forche
64687	130 x 40 x 1000 FEM 2A	max 3000 Kg x 500 mm
64635	130 x 40 x 1000 FEM 2B	
64689	130 x 40 x 1000 FEM 3A	
64638	130 x 40 x 1000 FEM 3B	
64856	130 x 40 x 1100 FEM 2A	
64636	130 x 40 x 1100 FEM 2B	
64690	130 x 40 x 1100 FEM 3A	
64639	130 x 40 x 1100 FEM 3B	
64857	130 x 40 x 1200 FEM 2A	
64637	130 x 40 x 1200 FEM 2B	
64691	130 x 40 x 1200 FEM 3A	
64640	130 x 40 x 1200 FEM 3B	

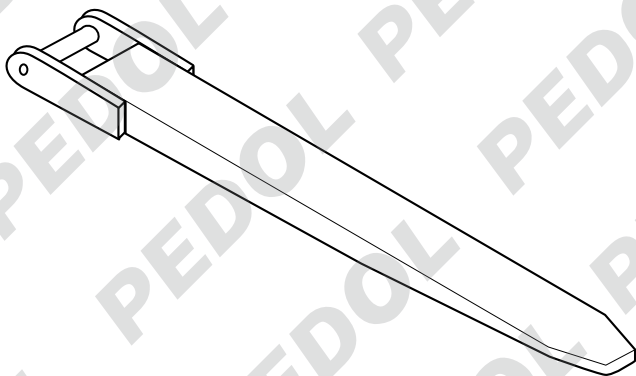
Codice	Dimensioni forca (mm)	Capacità coppia forche
64607	150 x 50 x 1000 FEM 3A	max 5000 Kg x 500 mm
64588	150 x 50 x 1000 FEM 3B	
64608	150 x 50 x 1100 FEM 3A	
64589	150 x 50 x 1100 FEM 3B	
64861	150 x 50 x 1200 FEM 3A	
64892	150 x 50 x 1200 FEM 3B	
64899	150 x 50 x 1300 FEM 3A	
64590	150 x 50 x 1300 FEM 3B	
64881	150 x 50 x 1400 FEM 3A	
64591	150 x 50 x 1400 FEM 3B	
64495	150 x 50 x 1500 FEM 3A	
64496	150 x 50 x 1500 FEM 3B	
64497	150 x 50 x 1600 FEM 3A	
64498	150 x 50 x 1600 FEM 3B	
64499	150 x 50 x 1800 FEM 3A	
64500	150 x 50 x 1800 FEM 3B	
64501	150 x 50 x 2000 FEM 3A	
64502	150 x 50 x 2000 FEM 3B	
64503	150 x 50 x 2200 FEM 3A	
64504	150 x 50 x 2200 FEM 3B	
64505	150 x 50 x 2400 FEM 3A	
64506	150 x 50 x 2400 FEM 3B	

Codice	Dimensioni forca (mm)	Capacità coppia forche
64507	150 x 60 x 1200 FEM 4A	max 7000 Kg x 600 mm
64508	150 x 60 x 1200 FEM 4B	
64509	150 x 60 x 1300 FEM 4A	
64510	150 x 60 x 1300 FEM 4B	
64511	150 x 60 x 1400 FEM 4A	
64512	150 x 60 x 1400 FEM 4B	
64893	150 x 60 x 1500 FEM 4A	
64513	150 x 60 x 1600 FEM 4A	
64514	150 x 60 x 1600 FEM 4B	
64877	150 x 60 x 1800 FEM 4A	
64515	150 x 60 x 1800 FEM 4B	
64654	150 x 60 x 2000 FEM 4A	
64516	150 x 60 x 2000 FEM 4B	
64517	150 x 60 x 2200 FEM 4A	
64518	150 x 60 x 2200 FEM 4B	
64519	150 x 60 x 2400 FEM 4A	
64520	150 x 60 x 2400 FEM 4B	

Codice	Dimensioni forca (mm)	Capacità coppia forche
64521	200 x 60 x 1200 FEM 4A	max 8000 Kg x 600 mm
64522	200 x 60 x 1200 FEM 4B	
64523	200 x 60 x 1300 FEM 4A	
64524	200 x 60 x 1300 FEM 4B	
64525	200 x 60 x 1400 FEM 4A	
64526	200 x 60 x 1400 FEM 4B	
64527	200 x 60 x 1500 FEM 4A	
64528	200 x 60 x 1500 FEM 4B	
64529	200 x 60 x 1600 FEM 4A	
64530	200 x 60 x 1600 FEM 4B	
64531	200 x 60 x 1800 FEM 4A	
64532	200 x 60 x 1800 FEM 4B	
64533	200 x 60 x 2000 FEM 4A	
64534	200 x 60 x 2000 FEM 4B	
64535	200 x 60 x 2200 FEM 4A	
64536	200 x 60 x 2200 FEM 4B	
64537	200 x 60 x 2400 FEM 4A	
64538	200 x 60 x 2400 FEM 4B	

Codice	Dimensioni forca (mm)	Capacità coppia forche
64539	200 x 70 x 1200 FEM 4A	max 12000 Kg x 600 mm
64540	200 x 70 x 1200 FEM 4B	
64541	200 x 70 x 1300 FEM 4A	
64542	200 x 70 x 1300 FEM 4B	
64543	200 x 70 x 1400 FEM 4A	
64544	200 x 70 x 1400 FEM 4B	
64427	200 x 70 x 1500 FEM 4A	
64545	200 x 70 x 1500 FEM 4B	
64546	200 x 70 x 1600 FEM 4A	
64547	200 x 70 x 1600 FEM 4B	
64548	200 x 70 x 1800 FEM 4A	
64549	200 x 70 x 1800 FEM 4B	
64550	200 x 70 x 2000 FEM 4A	
64551	200 x 70 x 2000 FEM 4B	
64552	200 x 70 x 2200 FEM 4A	
64553	200 x 70 x 2200 FEM 4B	
64554	200 x 70 x 2400 FEM 4A	
64555	200 x 70 x 2400 FEM 4B	

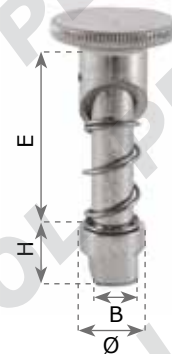
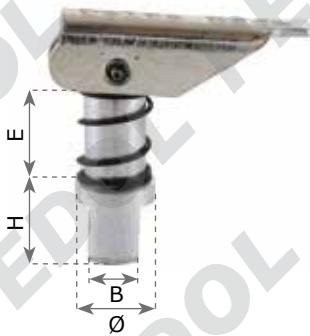
PROLUNGHE PER FORCHE



Codice	Dimensione prolunga (mm)
64556	80 x 30 x 1400
64651	80 x 30 x 1500
64557	80 x 30 x 1600
64558	80 x 30 x 1800
64559	80 x 30 x 2000
64560	100 x 35 x 1400
64561	100 x 35 x 1500
64562	100 x 35 x 1600
64866	100 x 35 x 1800
64867	100 x 35 x 2000
64563	100 x 40 x 1400
64564	100 x 40 x 1500
64889	100 x 40 x 1600
64565	100 x 40 x 1800
64566	100 x 40 x 2000
64567	120 x 35 x 1400
64568	120 x 35 x 1500
64569	120 x 35 x 1600
64570	120 x 35 x 1800
64571	120 x 35 x 2000
64572	120 x 40 x 1400
64573	120 x 40 x 1500
64574	120 x 40 x 1600
64575	120 x 40 x 1800
64576	120 x 40 x 2000
64577	120 x 45 x 1400
64578	120 x 45 x 1500
64579	120 x 45 x 1600
64580	120 x 45 x 1800
64581	120 x 45 x 2000
64582	120 x 50 x 1400
64583	120 x 50 x 1500
64584	120 x 50 x 1600
64585	120 x 50 x 1800
64586	120 x 50 x 2000

La lunghezza delle prolunghe può essere del 40% superiore alla lunghezza delle forche
N.B. Sezioni superiori a richiesta

KIT FERMA FORCHE



Codice	Descrizione	H (mm)	B (mm)	E (mm)	Ø (mm)
64649	Delta FEM 1/2	16	13,5	35	21
64429	Delta FEM 3	21	16	35	21
64648	Delta FEM 4	29	16	35	21

Codice	Descr.	H (mm)	B (mm)	E (mm)	Ø (mm)	App.
66730	FEM 2	17	13	28	20	Linde
66731	FEM 3	17	16	41	20	



Codice	Pos.	Descr.	H (mm)	E (mm)	Ø (mm)	App.
13820	A	FEM 2	21	25	14	Universali
13821	B	FEM 3	35	32	17	

Codice	Descrizione
14106	Kit liquidi penetranti

PEDOL

www.pedol.com

Fratelli Pedol s.p.a

Sede legale, produzione cabine, marmitte e paraurti

Via Fabbri, 10 - Z.I. Campidui
31015 Conegliano (Treviso)
Tel. +39 0438 450952
Fax +39 0438 450979

info@pedol.com

Sede commerciale Conegliano

Via dell'Industria, 29
31015 Conegliano (Treviso)

Ricambi carrelli elevatori

Tel. +39 0438 411884
Fax +39 0438 411015

Ricambi auto/ elettromeccanica

Tel. +39 0438 32941
Fax +39 0438 411015

Sede commerciale Bellusco

Via Ornago, 27
20040 Bellusco (Milano)

Ricambi carrelli elevatori

Tel. +39 039 6883373
Fax +39 039 6202105