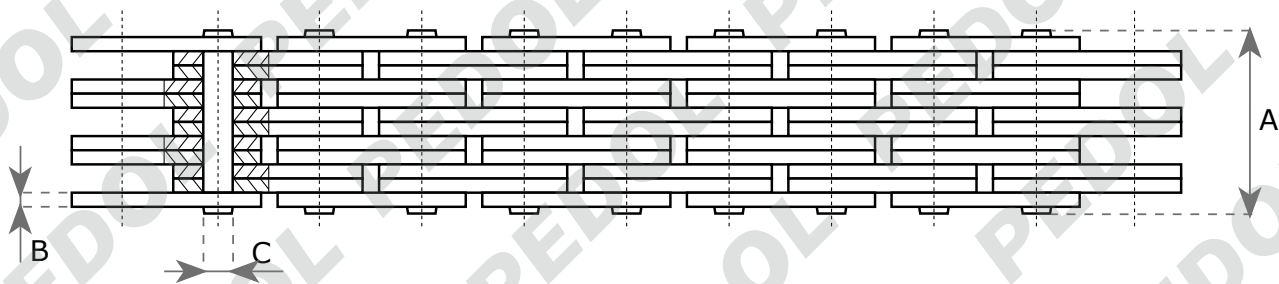
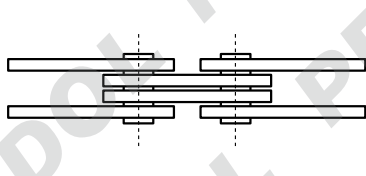
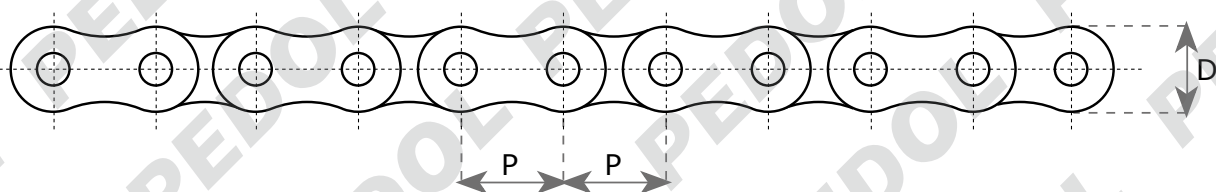


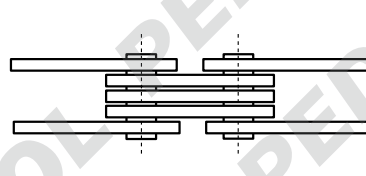
ELITE



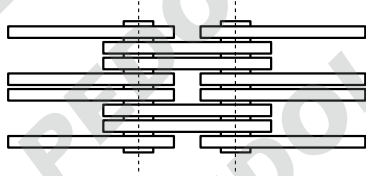
combinazione 6x6



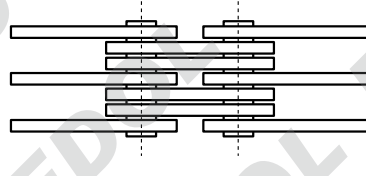
BL
LL
AL
UF
2x2



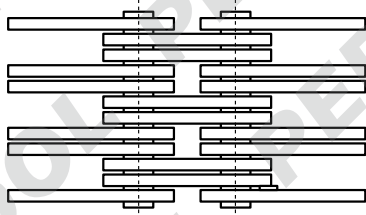
BL 2x3



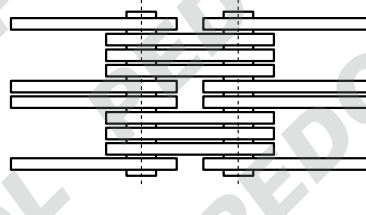
BL
LL
AL
UF
4x4



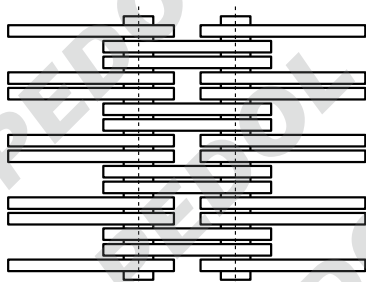
BL
AL
3x4



BL
LL
AL
UF
6x6



BL 4x6



BL
LL
AL
UF
8x8

ELITE - BL

Codice	Articolo	Iso	Comb.	A	B	C	D	P
69779	BL 422	LH 0822	2x2	11,05	2,0	5,09	12,0	12,7
69800	BL 423	LH 0823	2x3	13,16	2,0	5,09	12,0	12,7
69801	BL 434	LH 0834	3x4	17,40	2,0	5,09	12,0	12,7
69892	BL 444	LH 0844	4x4	19,51	2,0	5,09	12,0	12,7
69802	BL 446	LH 0846	4x6	23,8	2,0	5,09	12,0	12,7
69881	BL 466	LH 0866	6x6	27,99	2,0	5,09	12,0	12,7
69780	BL 488	LH 0888	8x8	36,45	2,0	5,09	12,0	12,7
69781	BL 522	LH 1022	2x2	12,90	2,4	5,96	15,0	15,875
69803	BL 523	LH 1023	2x3	15,37	2,4	5,96	15,0	15,875
69804	BL 534	LH 1034	3x4	20,32	2,4	5,96	15,0	15,875
69878	BL 544	LH 1044	4x4	22,9	2,4	5,96	15,0	15,875
69805	BL 546	LH 1046	4x6	27,5	2,4	5,96	15,0	15,875
69888	BL 566	LH 1066	6x6	33,1	2,4	5,96	15,0	15,875
69894	BL 588	LH 1088	8x8	42,2	2,4	5,96	15,0	15,875
69782	BL 622	LH 1222	2x2	17,37	3,2	7,94	18,1	19,05
69806	BL 623	LH 1223	2x3	20,0	3,2	7,94	18,1	19,05
69807	BL 634	LH 1234	3x4	27,43	3,2	7,94	18,1	19,05
69880	BL 644	LH 1244	4x4	29,8	3,2	7,94	18,1	19,05
69808	BL 646	LH 1246	4x6	37,49	3,2	7,94	18,1	19,05
69809	BL 666	LH 1266	6x6	43,1	3,2	7,94	18,1	19,05
69783	BL 688	LH 1288	8x8	56,4	3,2	7,94	18,1	19,05
69893	BL 822	LH 1622	2x2	20,7	4,0	9,54	24,1	25,4
69810	BL 823	LH 1623	2x3	25,48	4,0	9,54	24,1	25,4
69811	BL 834	LH 1634	3x4	33,76	4,0	9,54	24,1	25,4
69885	BL 844	LH 1644	4x4	37,90	4,0	9,54	24,1	25,4
69812	BL 846	LH 1646	4x6	45,7	4,0	9,54	24,1	25,4
69813	BL 866	LH 1666	6x6	54,46	4,0	9,54	24,1	25,4
69784	BL 888	LH 1688	8x8	71,02	4,0	9,54	24,1	25,4
69785	BL 1022	LH 2022	2x2	25,37	4,8	11,11	30,1	31,75
69814	BL 1023	LH 2023	2x3	30,33	4,8	11,11	30,1	31,75
69815	BL 1034	LH 2034	3x4	39,9	4,8	11,11	30,1	31,75
69818	BL 1044	LH 2044	4x4	43,8	4,8	11,11	30,1	31,75
69816	BL 1046	LH 2046	4x6	53,5	4,8	11,11	30,1	31,75
69817	BL 1066	LH 2066	6x6	64,5	4,8	11,11	30,1	31,75
69786	BL 1088	LH 2088	8x8	84,8	4,8	11,11	30,1	31,75
69787	BL 1222	LH 2422	2x2	29,62	5,5	12,71	36,20	38,1
69819	BL 1223	LH 2423	2x3	35,43	5,5	12,71	36,20	38,1
69820	BL 1234	LH 2434	3x4	45,4	5,5	12,71	36,20	38,1

ELITE - BL

Codice	Articolo	Iso	Comb.	A	B	C	D	P
69821	BL 1244	LH 2444	4x4	51,1	5,5	12,71	36,20	38,1
69822	BL 1246	LH 2446	4x6	62,5	5,5	12,71	36,20	38,1
69823	BL 1266	LH 2466	6x6	73,9	5,5	12,71	36,20	38,1
69825	BL 1288	LH 2488	8x8	99,42	5,5	12,71	36,20	38,1
69788	BL 1422	LH 2822	2x2	33,55	6,5	14,29	42,2	44,45
69826	BL 1423	LH 2823	2x3	40,16	6,5	14,29	42,2	44,45
69827	BL 1434	LH 2834	3x4	53,0	6,5	14,29	42,2	44,45
69828	BL 1444	LH 2844	4x4	59,97	6,5	14,29	42,2	44,45
69829	BL 1446	LH 2846	4x6	72,3	6,5	14,29	42,2	44,45
69830	BL 1466	LH 2866	6x6	85,5	6,5	14,29	42,2	44,45
69831	BL 1488	LH 2888	8x8	112,80	6,5	14,29	42,2	44,45
69789	BL 1622	LH 3222	2x2	39,01	7,2	17,46	48,2	50,8
69832	BL 1623	LH 3223	2x3	46,58	7,2	17,46	48,2	50,8
69833	BL 1634	LH 3234	3x4	59,9	7,2	17,46	48,2	50,8
69891	BL 1644	LH 3244	4x4	73,6	7,2	17,46	48,2	50,8
69834	BL 1646	LH 3246	4x6	84,43	7,2	17,46	48,2	50,8
69835	BL 1666	LH 3266	6x6	97,5	7,2	17,46	48,2	50,8
69838	BL 1688	LH 3288	8x8	127,5	7,2	17,46	48,2	50,8
69790	BL 2022	LH 4022	2x2	51,74	9,91	23,81	60,3	63,5
69791	BL 2023	LH 4023	2x3	61,70	9,91	23,81	60,3	63,5
69792	BL 2034	LH 4034	3x4	81,61	9,91	23,81	60,3	63,5
69793	BL 2044	LH 4044	4x4	91,57	9,91	23,81	60,3	63,5
69794	BL 2046	LH 4046	4x6	111,48	9,91	23,81	60,3	63,5
69795	BL 2066	LH 4066	6x6	131,39	9,91	23,81	60,3	63,5
69796	BL 2088	LH 4088	8x8	171,22	9,91	23,81	60,3	63,5

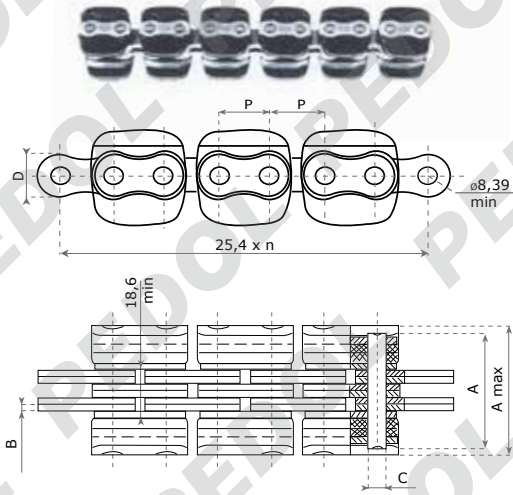
ELITE - LL

Codice	Articolo	Iso	Comb.	A	B	C	D	P
69747	LL 0822	UF 1222	2x2	8,7	1,6	4,45	10,4	12,7
69887	LL 0844	UF 1244	4x4	15,4	1,6	4,45	10,4	12,7
69748	LL 0866	UF 1266	6x6	22,1	1,6	4,45	10,4	12,7
69749	LL 0888	-	8x8	29,3	1,6	4,45	10,4	12,7
69750	LL 1022	UF 1522	2x2	9,2	1,5	5,08	13,7	15,875
69841	LL 1044	UF 1544	4x4	15,8	1,5	5,08	13,7	15,875
69842	LL 1066	UF 1566	6x6	22,9	1,5	5,08	13,7	15,875
69751	LL 1088	-	8x8	28,1	1,5	5,08	13,7	15,875
69752	LL 1222	UF 1922	2x2	10,4	1,8	5,72	16,0	19,05
69879	LL 1244	UF 1944	4x4	17,9	1,8	5,72	16,0	19,05
69889	LL 1266	UF 1966	6x6	25,4	1,8	5,72	16,0	19,05
69753	LL 1288	-	8x8	33,1	1,8	5,72	16,0	19,05
69754	LL 1622	UF 2522	2x2	17,2	3,2	8,28	20,8	25,4
69882	LL 1644	UF 2544	4x4	29,6	3,1	8,28	21,0	25,4
69883	LL 1666	UF 2566	6x6	42,4	3,1	8,28	21,0	25,4
69755	LL 1688	UF 2588	8x8	56,5	3,2	8,28	20,8	25,4
69756	LL 2022	-	2x2	20,1	3,5	10,19	26,4	31,75
69757	LL 2044	UF 3144	4x4	32,8	3,5	10,19	26,4	31,75
69758	LL 2066	UF 3166	6x6	50,1	3,5	10,19	26,4	31,75
69759	LL 2088	UF 3188	8x8	64,0	3,5	10,19	26,4	31,75
69760	LL 2422	-	2x2	26,5	5,2	14,63	33,4	38,1
69884	LL 2444	UF 3844	4x4	48,6	5,2	14,63	33,4	38,1
69761	LL 2466	UF 3866	6x6	69,5	5,2	14,63	33,4	38,1
69762	LL 2488	UF 3888	8x8	86,6	5,2	14,63	33,4	38,1
69763	LL 2822	UF 4422	2x2	32,2	6,5	15,90	37,08	44,45
69764	LL 2844	UF 4444	4x4	56,4	6,5	15,90	37,08	44,45
69765	LL 2866	UF 4466	6x6	80,8	6,5	15,90	37,08	44,45
69766	LL 2888	-	8x8	105,2	6,5	15,90	37,08	44,45
69767	LL 3222	UF 5022	2x2	34,8	6,5	17,81	42,0	50,80
69768	LL 3244	UF 5044	4x4	60,6	6,5	17,81	42,0	50,80
69769	LL 3266	UF 5066	6x6	87,2	6,5	17,81	42,0	50,80
69770	LL 3288	UF 5088	8x8	112,8	6,5	17,81	42,0	50,80
69771	LL 4022	UF 6322	2x2	42,2	8,0	22,89	52,7	63,50
69772	LL 4044	UF 6344	4x4	74,4	8,0	22,89	52,7	63,50
69773	LL 4066	UF 6366	6x6	106,5	8,0	22,89	52,7	63,50
69774	LL 4088	-	8x8	140,0	8,0	22,89	52,7	63,50
69775	LL 4822	-	2x2	54,6	10,0	29,24	63,88	76,20
69776	LL 4844	UF 7644	4x4	92,6	10,0	29,24	63,88	76,20
69777	LL 4866	UF 7666	6x6	133,4	10,0	29,24	63,88	76,20
69778	LL 4888	-	8x8	174,2	10,0	29,24	63,88	76,20

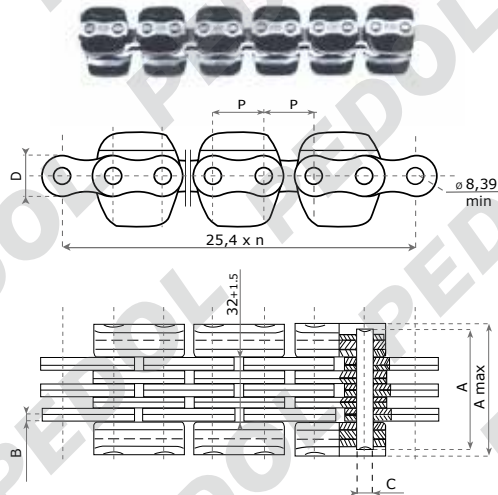
ELITE - AL

Codice	Articolo	Comb.	A	B	C	D	P
69797	AL 322	2x2	8,9	1,3	3,58	7,3	9,525
69798	AL 344	4x4	11,6	1,3	3,58	7,3	9,525
69844	AL 422	2x2	8,1	1,5	3,96	10,4	12,7
69845	AL 444	4x4	14,4	1,5	3,96	10,4	12,7
69846	AL 466	6x6	20,6	1,5	3,96	10,4	12,7
69847	AL 522	2x2	10,7	2,0	5,08	13,0	15,875
69799	AL 534	3x4	17,0	2,0	5,08	13,0	15,875
69848	AL 544	4x4	19,3	2,0	5,08	13,0	15,875
69849	AL 566	6x6	27,9	2,0	5,08	13,0	15,875
69850	AL 622	2x2	12,9	2,4	5,94	15,6	19,05
69851	AL 643	4x3	20,25	2,4	5,94	15,6	19,05
69852	AL 644	4x4	22,9	2,4	5,94	15,6	19,05
69853	AL 666	6x6	33,1	2,4	5,94	15,6	19,05
69854	AL 688	8x8	43,2	2,4	5,94	15,6	19,05
69855	AL 822	2x2	16,0	3,2	7,92	20,8	25,4
69856	AL 844	4x4	29,8	3,2	7,92	20,8	25,4
69857	AL 866	6x6	43,1	3,2	7,92	20,8	25,4
69859	AL 888	8x8	54,8	3,2	7,92	20,8	25,4
69860	AL 1022	2x2	19,6	4,0	9,53	26,0	31,75
69861	AL 1044	4x4	37,3	4,0	9,53	26,0	31,75
69863	AL 1066	6x6	53,8	4,0	9,53	26,0	31,75
69865	AL 1088	8x8	69,9	4,0	9,53	26,0	31,75
69866	AL 1222	2x2	24,3	4,8	11,10	31,2	38,1
69867	AL 1244	4x4	43,8	4,8	11,10	31,2	38,1
69868	AL 1266	6x6	64,7	4,8	11,10	31,2	38,1
69869	AL 1288	8x8	82,6	4,8	11,10	31,2	38,1
69871	AL 1444	4x4	51,3	5,6	12,64	36,4	44,45
69872	AL 1466	6x6	74,6	5,6	12,64	36,4	44,45
69875	AL 1644	4x4	58,0	6,5	14,21	41,6	50,8
69876	AL 1666	6x6	85,5	6,5	14,21	41,6	50,8
69877	AL 1688	8x8	109,5	6,5	14,21	41,6	50,8

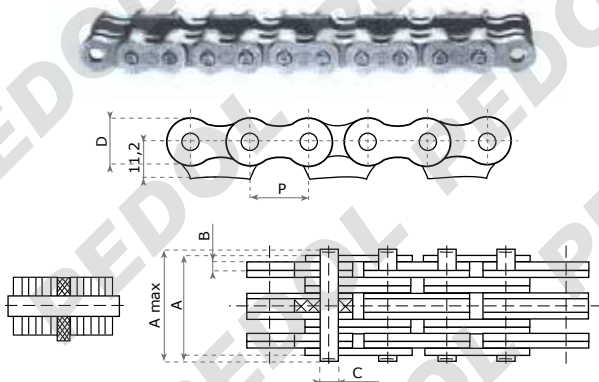
ELITE



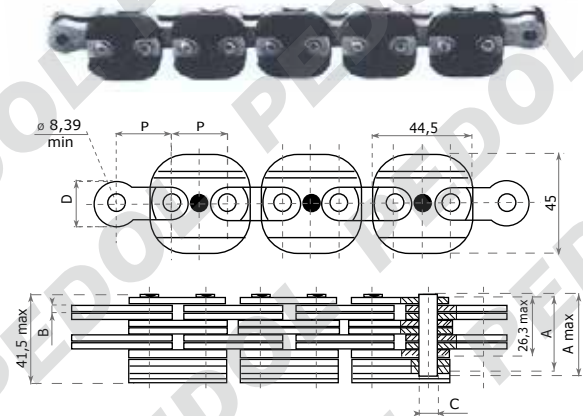
F2544 KS 105 (cod. 65902)



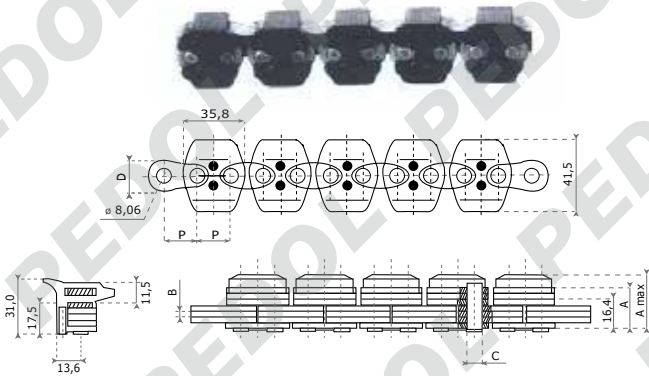
F2566 KS 106 (cod. 65903)



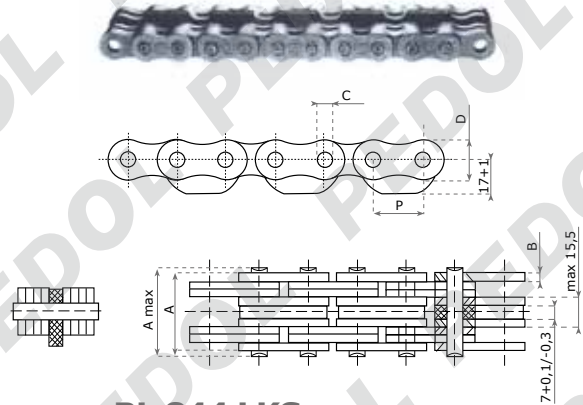
F1966 KS (cod. 69886)



LL 1644 KS (cod. 66510)

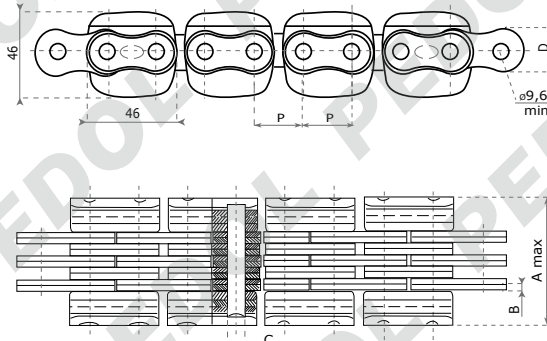


BL 633 KS (cod. 65979)

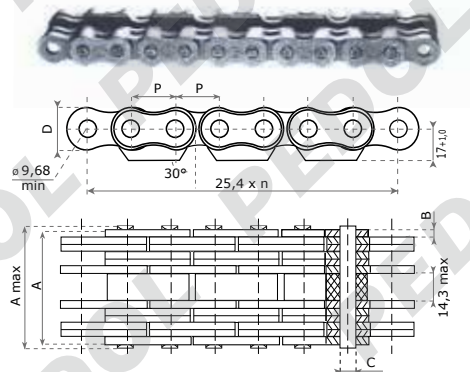


BL 844 LKS (cod. 65900)

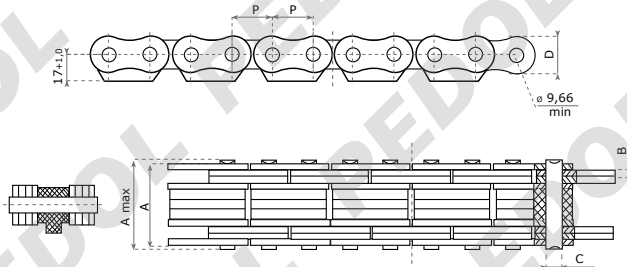
ELITE



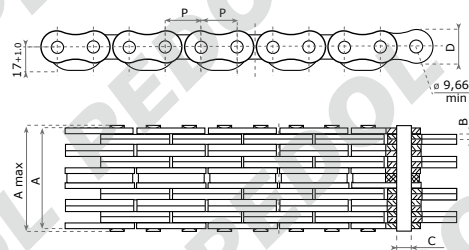
BL 866 KS 111 (cod. 66592)



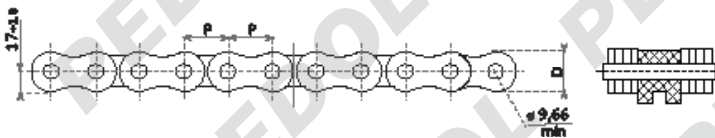
BL 866 KS 104 (cod.65901)



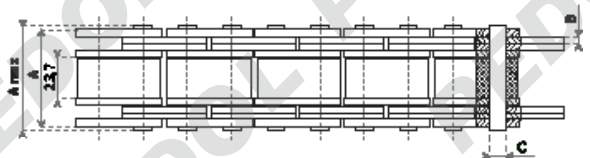
BL 844 KS 109 (cod. 66698)



BL 888 KS (cod. 66593)

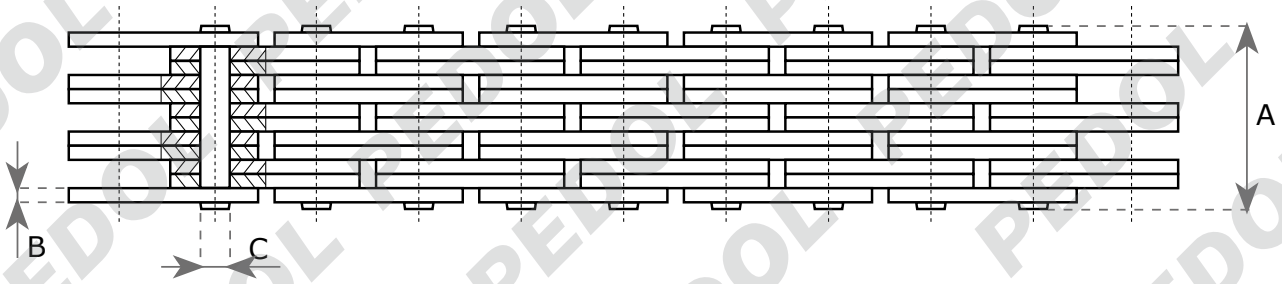


BL 844 KS 116 (cod. 66515)

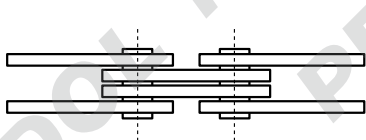
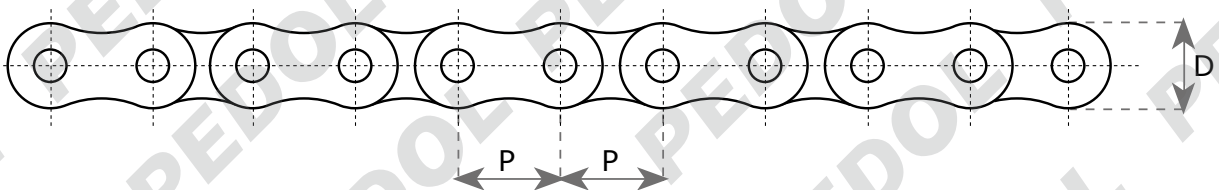


Codice	Articolo	Comb.	A / A max	B	C	D	P
65902	F2544 KS 105	4x4	52,5 / 61,4	3,15	8,28	20,5	25,4
65903	F2566 KS 106	6x6	59,6 / 68,9	3,15	8,28	20,5	25,4
69886	F1966 KS	6x6	32,8 / 35,7	2,3	6,5	18,1	19,05
66510	LL 1644 KS	4x4	33,7 / 36,6	3,15	8,28	20,5	25,4
65979	BL 633 KS	2x3	23,6 / 32	3,15	7,92	17,8	19,05
65900	BL 844 LKS	4x4	41 / 44,8	4,01	9,53	23,6	25,4
66592	BL 866 KS 111	6x6	59,7 / 67,6	3,15	9,53	24,1	25,4
65901	BL 866 KS 104	6x6	64,5 / 68,3	4,05	9,53	24,1	25,4
66698	BL 844 KS 109	4x4	53,6 / 57,6	4,07	9,53	23,6	25,4
66515	BL 844 KS 116	4x4	57,4 / 61,4	4,07	9,53	23,6	25,4
66593	BL 888 KS	8x8	74 / 78,1	4,07	9,53	23,6	25,4

REXNORD



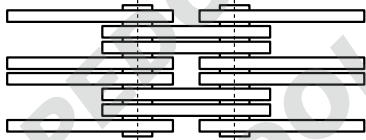
combinazione 6x6



BL
LL
AL
UF
2x2



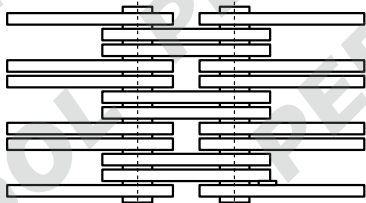
BL 2x3



BL
LL
AL
UF
4x4



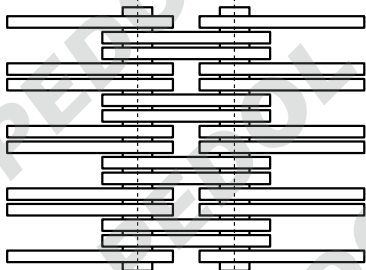
BL
AL 3x4



BL
LL
AL
UF
6x6



BL 4x6



BL
LL
AL
UF
8x8

REXNORD - BL

Codice	Articolo	Iso	Comb.	A	B	C	D	P
19779	BL 422	LH 0822	2x2	10,9	2,0	5,08	11,7	12,77
19800	BL 423	LH 0823	2x3	13,0	2,0	5,08	11,7	12,77
19801	BL 434	LH 0834	3x4	17,1	2,0	5,08	11,7	12,77
19892	BL 444	LH 0844	4x4	19,25	2,0	5,08	11,7	12,77
19802	BL 446	LH 0846	4x6	23,45	2,0	5,08	11,7	12,77
19881	BL 466	LH 0866	6x6	27,6	2,0	5,08	11,7	12,77
19803	BL 523	LH 1023	2x3	15,0	2,4	5,94	14,6	15,875
19804	BL 534	LH 1034	3x4	20,0	2,4	5,94	14,6	15,875
19878	BL 544	LH 1044	4x4	22,5	2,4	5,94	14,6	15,875
19805	BL 546	LH 1046	4x6	27,3	2,4	5,94	14,6	15,875
19888	BL 566	LH 1066	6x6	32,3	2,4	5,94	14,6	15,875
19894	BL 588	LH 1088	8x8	42,2	2,4	5,94	14,6	15,875
19782	BL 622	LH 1222	2x2	16,6	3,1	7,92	17,8	19,05
19806	BL 623	LH 1223	2x3	19,9	3,1	7,92	17,8	19,05
19807	BL 634	LH 1234	3x4	26,5	3,1	7,92	17,8	19,05
19880	BL 644	LH 1244	4x4	29,7	3,1	7,92	17,8	19,05
19808	BL 646	LH 1246	4x6	36,3	3,1	7,92	17,8	19,05
19809	BL 666	LH 1266	6x6	42,7	3,1	7,92	17,8	19,05
19893	BL 822	LH 1622	2x2	20,6	4,0	9,53	23,6	25,4
19810	BL 823	LH 1623	2x3	24,8	4,0	9,53	23,6	25,4
19811	BL 834	LH 1634	3x4	33,1	4,0	9,53	23,6	25,4
19885	BL 844	LH 1644	4x4	37,3	4,0	9,53	23,6	25,4
19812	BL 846	LH 1646	4x6	45,7	4,0	9,53	23,6	25,4
19813	BL 866	LH 1666	6x6	54,0	4,0	9,53	23,6	25,4
19784	BL 888	LH 1688	8x8	70,7	4,0	9,53	23,6	25,4
19814	BL 1023	LH 2023	2x3	28,9	4,7	11,1	29,2	31,75
19815	BL 1034	LH 2034	3x4	38,7	4,7	11,1	29,2	31,75
19818	BL 1044	LH 2044	4x4	43,7	4,7	11,1	29,2	31,75
19816	BL 1046	LH 2046	4x6	53,5	4,7	11,1	29,2	31,75
19817	BL 1066	LH 2066	6x6	63,4	4,7	11,1	29,2	31,75
19786	BL 1088	LH 2088	8x8	83,0	4,7	11,1	29,2	31,75
19819	BL 1223	LH 2423	2x3	33,6	5,5	12,7	34,4	38,1
19820	BL 1234	LH 2434	3x4	45,5	5,5	12,7	34,4	38,1
19821	BL 1244	LH 2444	4x4	51,2	5,5	12,7	34,4	38,1
19822	BL 1246	LH 2446	4x6	62,7	5,5	12,7	34,4	38,1
19823	BL 1266	LH 2466	6x6	74,5	5,5	12,7	34,4	38,1
19825	BL 1288	LH 2488	8x8	97,8	5,5	12,7	34,4	38,1
19826	BL 1423	LH 2823	2x3	38,2	6,3	14,27	40,8	44,45

REXNORD - BL

Codice	Articolo	Iso	Comb.	A	B	C	D	P
19827	BL 1434	LH 2834	3x4	51,7	6,3	14,27	40,8	44,45
19828	BL 1444	LH 2844	4x4	58,2	6,3	14,27	40,8	44,45
19829	BL 1446	LH 2846	4x6	71,5	6,3	14,27	40,8	44,45
19830	BL 1466	LH 2866	6x6	85,0	6,3	14,27	40,8	44,45
19831	BL 1488	LH 2888	8x8	111,7	6,3	14,27	40,8	44,45
19832	BL 1623	LH 3223	2x3	42,1	7,0	17,46	47,9	50,8
19833	BL 1634	LH 3234	3x4	57,0	7,0	17,46	47,9	50,8
19891	BL 1644	LH 3244	4x4	63,8	7,0	17,46	47,9	50,8
19834	BL 1646	LH 3246	4x6	78,9	7,0	17,46	47,9	50,8
19835	BL 1666	LH 3266	6x6	95,0	7,0	17,46	47,9	50,8
19838	BL 1688	LH 3288	8x8	125,6	7,0	17,46	47,9	50,8

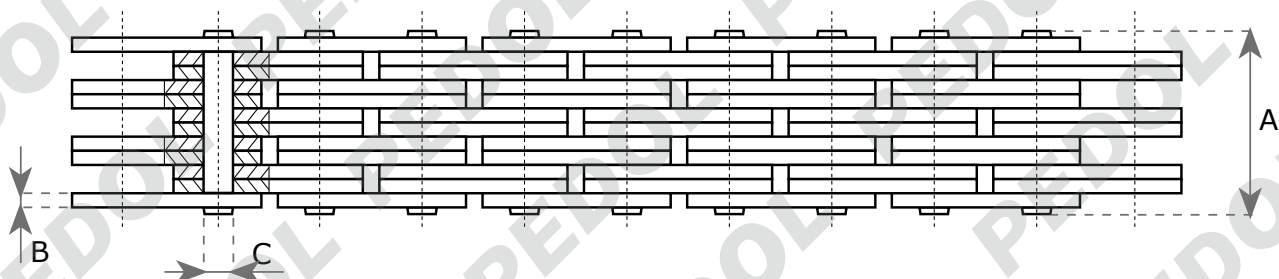
REXNORD - LL

Codice	Articolo	Iso	Comb.	A	B	C	D	P
19887	LL 0844	UF 1244	4x4	15,0	1,5	4,45	10,4	12,7
19748	LL 0866	UF 1266	6x6	21,3	1,5	4,45	10,4	12,7
19841	LL 1044	UF 1544	4x4	15,2	1,5	5,08	12,8	15,88
19842	LL 1066	UF 1566	6x6	21,7	1,5	5,08	12,8	15,88
19879	LL 1244	UF 1944	4x4	18,0	1,8	5,72	15,9	19,05
19889	LL 1266	UF 1966	6x6	25,7	1,8	5,72	15,9	19,05
19882	LL 1644	UF 2544	4x4	28,4	3,0	8,28	20,5	25,4
19883	LL 1666	UF 1666	6x6	40,7	3,0	8,28	20,5	25,4
19736	LL 1688	UF 2588	8x8	53,0	3,0	8,28	20,5	25,4
19737	LL 2044	UF 3144	4x4	33,5	3,5	10,19	25,7	31,75
19738	LL 2066	UF 3166	6x6	48,2	3,5	10,19	25,7	31,75
19739	LL 2088	UF 3188	8x8	62,9	3,5	10,19	25,7	31,75
19884	LL 2444	UF 3844	4x4	46,9	5,0	14,63	33,0	38,1
19761	LL 2466	UF 3866	6x6	68,3	5,0	14,63	33,0	38,1
19762	LL 2488	UF 3888	8x8	89,7	5,0	14,63	33,0	38,1
19763	LL 2822	UF 4422	2x2	29,4	6,0	15,9	36,0	44,45
19764	LL 2844	UF 4444	4x4	54,7	6,0	15,9	36,0	44,45
19765	LL 2866	UF 4466	6x6	80,2	6,0	15,9	36,0	44,45
19766	LL 2888	UF 4488	8x8	105,4	6,0	15,9	36,0	44,45
19767	LL 3222	UF 5022	2x2	32,5	6,3	17,81	41,2	50,8
19768	LL 3244	UF 5044	4x4	59,1	6,3	17,81	41,2	50,8
19769	LL 3266	UF 5066	6x6	85,4	6,3	17,81	41,2	50,8
19770	LL 3288	UF 5088	8x8	112,0	6,3	17,81	41,2	50,8
19771	LL 4022	UF 6322	2x2	39,5	8,0	22,89	48,0	63,5
19772	LL 4044	UF 6344	4x4	73,1	8,0	22,89	48,0	63,5
19773	LL 4066	UF 6366	6x6	106,5	8,0	22,89	48,0	63,5
19774	LL 4088	UF 6388	8x8	139,9	8,0	22,89	48,0	63,5
19775	LL 4822	UF 7622	2x2	49,7	10,0	29,24	62,0	76,2
19776	LL 4844	UF 7644	4x4	91,2	10,0	29,24	62,0	76,2
19777	LL 4866	UF 7666	6x6	131,0	10,0	29,24	62,0	76,2
19778	LL 4888	UF 7688	8x8	172,8	10,0	29,24	62,0	76,2

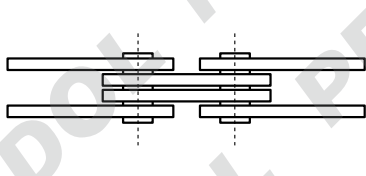
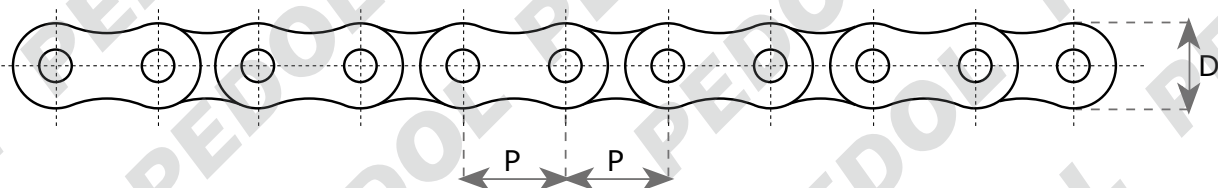
REXNORD - AL

Codice	Articolo	Comb.	A	B	C	D	P
19844	AL 422	2x2	8,4	1,5	3,96	10,2	12,7
19845	AL 444	4x4	14,8	1,5	3,96	10,2	12,7
19846	AL 466	6x6	21,2	1,5	3,96	10,2	12,7
19847	AL 522	2x2	10,8	2,0	5,08	12,8	15,88
19848	AL 544	4x4	19,2	2,0	5,08	12,8	15,88
19849	AL 566	6x6	27,6	2,0	5,08	12,8	15,88
19850	AL 622	2x2	12,8	2,4	5,94	14,8	19,05
19852	AL 644	4x4	23,0	2,4	5,94	14,8	19,05
19853	AL 666	6x6	33,1	2,4	5,94	14,8	19,05
19854	AL 688	8x8	43,2	2,4	5,94	14,8	19,05
19855	AL 822	2x2	16,6	3,1	7,92	20,5	25,4
19856	AL 844	4x4	29,5	3,1	7,92	20,5	25,4
19857	AL 866	6x6	42,4	3,1	7,92	20,5	25,4
19861	AL 1044	4x4	37,3	4,0	9,53	25,7	31,75
19863	AL 1066	6x6	54,0	4,0	9,53	25,7	31,75
19867	AL 1244	4x4	43,7	4,7	11,1	29,4	38,1
19868	AL 1266	6x6	63,4	4,7	11,1	29,4	38,1
19869	AL 1288	8x8	83,0	4,7	11,1	29,4	38,1
19871	AL 1444	4x4	51,2	5,5	12,7	36,0	44,45
19872	AL 1466	6x6	74,5	5,5	12,7	36,0	44,45
19876	AL 1666	6x6	85,0	6,3	14,27	41,2	50,8

DONGHUA



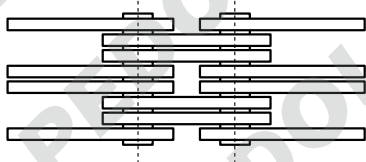
combinazione 6x6



BL
LL
AL
UF
2x2



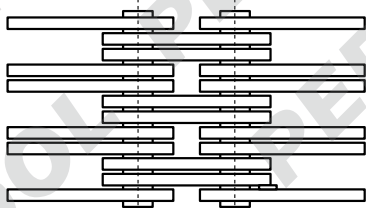
BL 2x3



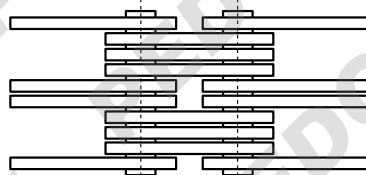
BL
LL
AL
UF
4x4



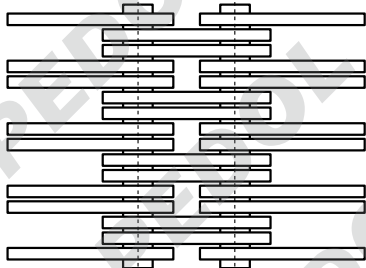
BL
AL
3x4



BL
LL
AL
UF
6x6



BL 4x6



BL
LL
AL
UF
8x8

DONGHUA - BL

Codice	Articolo	Iso	Comb.	A	B	C	D	P
69979	BL 422	LH 0822	2x2	11,05	2,08	5,09	12,07	12,7
69900	BL 423	LH 0823	2x3	13,16	2,08	5,09	12,07	12,7
69901	BL 434	LH 0834	3x4	17,4	2,08	5,09	12,07	12,7
69992	BL 444	LH 0844	4x4	19,51	2,08	5,09	12,07	12,7
69902	BL 446	LH 0846	4x6	23,75	2,08	5,09	12,07	12,7
69981	BL 466	LH 0866	6x6	27,99	2,08	5,09	12,07	12,7
69924	BL 488	LH 0888	8x8	36,45	2,08	5,09	12,07	12,7
69681	BL 522	LH 1022	2x2	12,9	2,44	5,96	15,09	15,875
69903	BL 523	LH 1023	2x3	15,37	2,44	5,96	15,09	15,875
69904	BL 534	LH 1034	3x4	20,32	2,44	5,96	15,09	15,875
69978	BL 544	LH 1044	4x4	22,78	2,44	5,96	15,09	15,875
69905	BL 546	LH 1046	4x6	27,74	2,44	5,96	15,09	15,875
69988	BL 566	LH 1066	6x6	32,69	2,44	5,96	15,09	15,875
69994	BL 588	LH 1088	8x8	42,57	2,44	5,96	15,09	15,875
69982	BL 622	LH 1222	2x2	17,37	3,3	7,94	18,11	19,05
69906	BL 623	LH 1223	2x3	20,73	3,3	7,94	18,11	19,05
69907	BL 634	LH 1234	3x4	27,43	3,3	7,94	18,11	19,05
69980	BL 644	LH 1244	4x4	30,78	3,3	7,94	18,11	19,05
69908	BL 646	LH 1246	4x6	37,49	3,3	7,94	18,11	19,05
69909	BL 666	LH 1266	6x6	44,2	3,3	7,94	18,11	19,05
69983	BL 688	LH 1288	8x8	57,61	3,3	7,94	18,11	19,05
69993	BL 822	LH 1622	2x2	21,34	4,09	9,54	24,13	25,4
69910	BL 823	LH 1623	2x3	25,48	4,09	9,54	24,13	25,4
69911	BL 834	LH 1634	3x4	33,76	4,09	9,54	24,13	25,4
69985	BL 844	LH 1644	4x4	37,9	4,09	9,54	24,13	25,4
69912	BL 846	LH 1646	4x6	46,18	4,09	9,54	24,13	25,4
69913	BL 866	LH 1666	6x6	54,46	4,09	9,54	24,13	25,4
69984	BL 888	LH 1688	8x8	71,02	4,09	9,54	24,13	25,4
69685	BL 1022	LH 2022	2x2	25,37	4,9	11,11	30,18	31,75
69914	BL 1023	LH 2023	2x3	30,33	4,9	11,11	30,18	31,75
69915	BL 1034	LH 2034	3x4	40,23	4,9	11,11	30,18	31,75
69918	BL 1044	LH 2044	4x4	45,19	4,9	11,11	30,18	31,75
69916	BL 1046	LH 2046	4x6	55,09	4,9	11,11	30,18	31,75
69917	BL 1066	LH 2066	6x6	65,0	4,9	11,11	30,18	31,75
69986	BL 1088	LH 2088	8x8	84,81	4,9	11,11	30,18	31,75
69987	BL 1222	LH 2422	2x2	29,62	5,77	12,71	36,2	38,1
69919	BL 1223	LH 2423	2x3	35,43	5,77	12,71	36,2	38,1

DONGHUA - BL

Codice	Articolo	Iso	Comb.	A	B	C	D	P
69920	BL 1234	LH 2434	3x4	47,07	5,77	12,71	36,2	38,1
69921	BL 1244	LH 2444	4x4	52,88	5,77	12,71	36,2	38,1
69922	BL 1246	LH 2446	4x6	64,52	5,77	12,71	36,2	38,1
69923	BL 1266	LH 2466	6x6	76,15	5,77	12,71	36,2	38,1
69925	BL 1288	LH 2488	8x8	99,42	5,77	12,71	36,2	38,1
69688	BL 1422	LH 2822	2x2	33,55	6,55	14,29	42,24	44,45
69926	BL 1423	LH 2823	2x3	40,16	6,55	14,29	42,24	44,45
69927	BL 1434	LH 2834	3x4	53,37	6,55	14,29	42,24	44,45
69928	BL 1444	LH 2844	4x4	59,97	6,55	14,29	42,24	44,45
69929	BL 1446	LH 2846	4x6	73,18	6,55	14,29	42,24	44,45
69930	BL 1466	LH 2866	6x6	86,39	6,55	14,29	42,24	44,45
69931	BL 1488	LH 2888	8x8	112,8	6,55	14,29	42,24	44,45
69989	BL 1622	LH 3222	2x2	39,01	7,52	17,46	48,26	50,8
69932	BL 1623	LH 3223	2x3	46,58	7,52	17,46	48,26	50,8
69933	BL 1634	LH 3234	3x4	61,72	7,52	17,46	48,26	50,8
69991	BL 1644	LH 3244	4x4	69,29	7,52	17,46	48,26	50,8
69934	BL 1646	LH 3246	4x6	84,43	7,52	17,46	48,26	50,8
69935	BL 1666	LH 3266	6x6	99,57	7,52	17,46	48,26	50,8
69938	BL 1688	LH 3288	8x8	129,84	7,52	17,46	48,26	50,8
69990	BL 2022	LH 4022	2x2	51,74	9,91	23,81	60,33	63,5
69691	BL 2023	LH 4023	2x3	61,7	9,91	23,81	60,33	63,5
69692	BL 2034	LH 4034	3x4	81,61	9,91	23,81	60,33	63,5
69693	BL 2044	LH 4044	4x4	91,57	9,91	23,81	60,33	63,5
69694	BL 2046	LH 4046	4x6	111,48	9,91	23,81	60,33	63,5
69995	BL 2066	LH 4066	6x6	131,39	9,91	23,81	60,33	63,5
69996	BL 2088	LH 4088	8x8	171,22	9,91	23,81	60,33	63,5

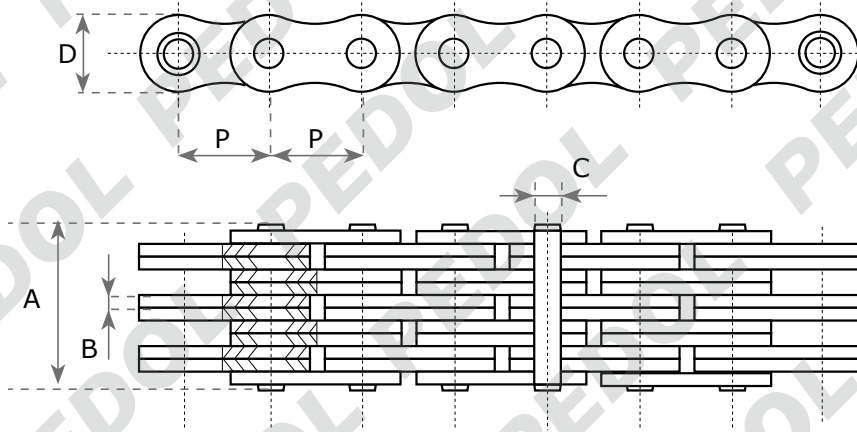
DONGHUA - LL

Codice	Articolo	Iso	Comb.	A	B	C	D	P
69647	LL 0822	UF 1222	2x2	8,9	1,6	4,45	10,6	12,7
69687	LL 0844	UF 1244	4x4	15,6	1,6	4,45	10,6	12,7
69648	LL 0866	UF 1266	6x6	22,0	1,6	4,45	10,6	12,7
69649	LL 0888	-	8x8	28,5	1,6	4,45	10,6	12,7
69650	LL 1022	UF 1522	2x2	9,2	1,6	5,08	13,7	15,875
69941	LL 1044	UF 1544	4x4	15,8	1,6	5,08	13,7	15,875
69942	LL 1066	UF 1566	6x6	22,1	1,6	5,08	13,7	15,875
69951	LL 1088	-	8x8	28,8	1,6	5,08	13,7	15,875
69652	LL 1222	UF 1922	2x2	10,4	1,85	5,72	16,0	19,05
69679	LL 1244	UF 1944	4x4	17,9	1,85	5,72	16,0	19,05
69689	LL 1266	UF 1966	6x6	25,4	1,85	5,72	16,0	19,05
69653	LL 1288	-	8x8	32,9	1,85	5,72	16,0	19,05
69654	LL 1622	UF 2522	2x2	17,2	3,1	8,28	21,0	25,4
69682	LL 1644	UF 2544	4x4	29,6	3,1	8,28	21,0	25,4
69683	LL 1666	UF 2566	6x6	42,4	3,1	8,28	21,0	25,4
69655	LL 1688	UF 2588	8x8	54,9	3,1	8,28	21,0	25,4
69656	LL 2022	-	2x2	20,1	3,5	10,19	26,4	31,75
69657	LL 2044	UF 3144	4x4	33,8	3,5	10,19	26,4	31,75
69958	LL 2066	UF 3166	6x6	50,1	3,5	10,19	26,4	31,75
69659	LL 2088	UF 3188	8x8	64,0	3,5	10,19	26,4	31,75
69660	LL 2422	-	2x2	28,4	5,0	14,63	33,4	38,1
69684	LL 2444	UF 3844	4x4	46,3	5,0	14,63	33,4	38,1
69661	LL 2466	UF 3866	6x6	66,4	5,0	14,63	33,4	38,1
69962	LL 2488	UF 3888	8x8	86,6	5,0	14,63	33,4	38,1
69663	LL 2822	UF 4422	2x2	32,2	6,0	15,9	37,08	44,45
69964	LL 2844	UF 4444	4x4	56,4	6,0	15,9	37,08	44,45
69665	LL 2866	UF 4466	6x6	80,8	6,0	15,9	37,08	44,45
69666	LL 2888	-	8x8	105,2	6,0	15,9	37,08	44,45
69667	LL 3222	UF 5022	2x2	34,8	6,4	17,81	42,0	50,8
69668	LL 3244	UF 5044	4x4	60,6	6,4	17,81	42,0	50,8
69669	LL 3266	UF 5066	6x6	86,4	6,4	17,81	42,0	50,8
69970	LL 3288	UF 5088	8x8	112,2	6,4	17,81	42,0	50,8
69671	LL 4022	UF 6322	2x2	42,2	8,0	22,89	52,76	63,5
69672	LL 4044	UF 6344	4x4	74,4	8,0	22,89	52,76	63,5
69973	LL 4066	UF 6366	6x6	106,5	8,0	22,89	52,76	63,5
69974	LL 4088	-	8x8	140,0	8,0	22,89	52,76	63,5
69675	LL 4822	-	2x2	54,6	10,0	29,24	63,88	76,2
69676	LL 4844	UF 7644	4x4	92,6	10,0	29,24	63,88	76,2
69677	LL 4866	UF 7666	6x6	133,4	10,0	29,24	63,88	76,2
69678	LL 4888	-	8x8	174,2	10,0	29,24	63,88	76,2

DONGHUA - AL

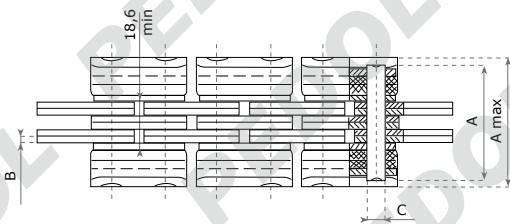
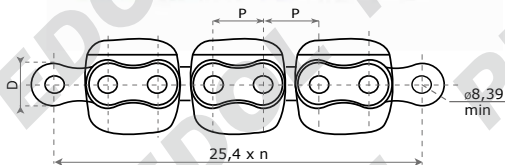
Codice	Articolo	Comb.	A	B	C	D	P
69997	AL 322	2x2	6,80	1,30	3,58	7,7	9,525
69998	AL 344	4x4	11,60	1,30	3,58	7,7	9,525
69944	AL 422	2x2	8,30	1,50	3,96	10,4	12,7
69945	AL 444	4x4	14,40	1,50	3,96	10,4	12,7
69946	AL 466	6x6	20,50	1,50	3,96	10,4	12,7
69947	AL 522	2x2	11,05	2,03	5,08	12,8	15,875
69999	AL 534	3x4	17,00	2,03	5,08	12,8	15,875
69948	AL 544	4x4	19,40	2,03	5,08	12,8	15,875
69949	AL 566	6x6	27,50	2,03	5,08	12,8	15,875
69950	AL 622	2x2	13,00	2,42	5,94	15,6	19,05
69952	AL 644	4x4	22,70	2,42	5,94	15,6	19,05
69953	AL 666	6x6	32,20	2,42	5,94	15,6	19,05
69954	AL 688	8x8	42,20	2,42	5,94	15,6	19,05
69955	AL 822	2x2	16,20	3,25	7,92	20,5	25,4
69956	AL 844	4x4	29,40	3,25	7,92	20,5	25,4
69957	AL 866	6x6	44,20	3,25	7,92	20,5	25,4
69959	AL 888	8x8	54,80	3,25	7,92	20,5	25,4
69960	AL 1022	2x2	19,60	4,00	9,53	25,6	31,75
69961	AL 1044	4x4	36,40	4,00	9,53	25,6	31,75
69963	AL 1066	6x6	52,30	4,00	9,53	25,6	31,75
69965	AL 1088	8x8	68,50	4,00	9,53	25,6	31,75
69966	AL 1222	2x2	24,30	4,80	11,10	30,5	38,1
69967	AL 1244	4x4	43,80	4,80	11,10	30,5	38,1
69968	AL 1266	6x6	63,20	4,80	11,10	30,5	38,1
69969	AL 1288	8x8	82,60	4,80	11,10	30,5	38,1
69971	AL 1444	4x4	51,30	5,60	12,64	36,4	44,45
69972	AL 1466	6x6	74,56	5,60	12,64	36,4	44,45
69975	AL 1644	4x4	58,00	6,40	14,21	41,6	50,8
69976	AL 1666	6x6	83,80	6,40	14,21	41,6	50,8
69977	AL 1688	8x8	109,5	6,40	14,21	41,6	50,8

DONGHUA - FB

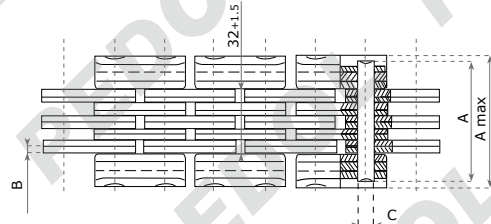
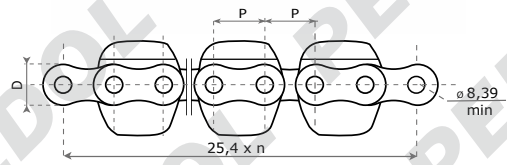


Codice	Articolo	Iso	Comb.	A	B	C	D	P
51321	FB 156	-	6x6	24,0	1,70	5,08	14,7	15,875
69895	FB 196S	-	6x6	32,3	2,42	6,50	18,4	19,05

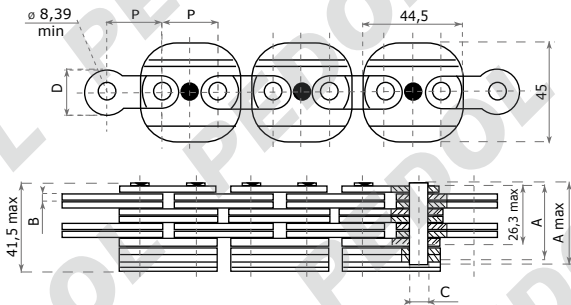
DONGHUA



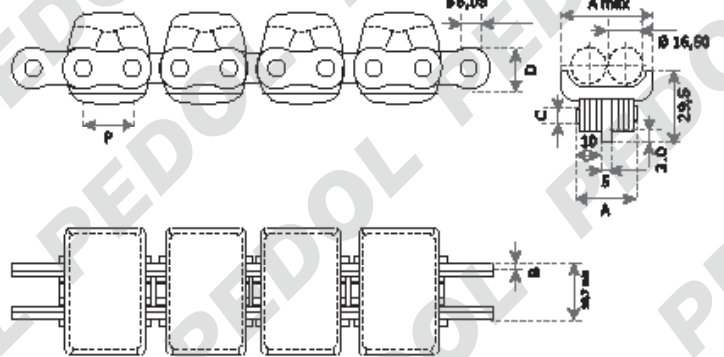
F2544 KS 105 (cod. 66680)



F2566 KS 106 (cod. 66681)



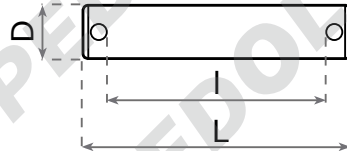
LL 1644 KS (cod. 66682)



BL 544 KS (cod. 69896)

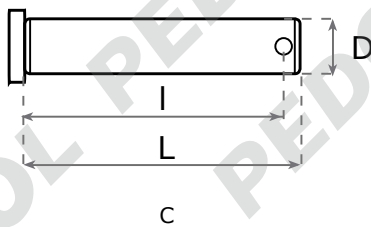
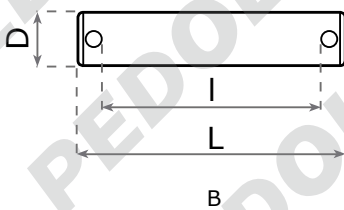
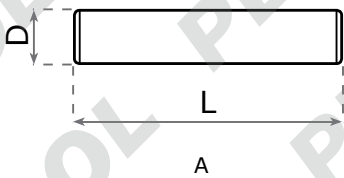
Codice	Articolo	Comb.	A / A max	B	C	D	P
66680	F2544 KS 105	4x4	52,8 / 61,7	3,15	8,28	20,5	25,4
66681	F2566 KS 106	6x6	59,6 / 68,9	3,15	8,28	20,5	25,4
66682	LL 1644 KS	4x4	33,7 / 36,6	3,15	8,28	20,5	25,4
69896	BL 544 KS	4x4	27,5 / 39,5	2,37	5,94	14,6	15,88

PERNI PER CATENA



Codice	Modello	D (mm)	L (mm)	l (mm)	Codice	Modello	D (mm)	L (mm)	l (mm)
19945	AL 444	3,96	18,80	12,90	19957	AL 866	7,92	50,40	39,90
19900	BL 423	5,08	18,10	12,00	19909	BL 666	7,92	53,10	42,60
19901	BL 434	5,08	21,30	16,70	19959	AL 888	7,92	63,70	53,20
19948	AL 544	5,08	23,50	17,50	19982	LL 1644	8,28	37,00	27,60
19902	BL 446	5,08	29,90	21,00	19983	LL 1666	8,28	50,00	41,10
19949	AL 566	5,08	31,40	25,20	19984	LL 1688	8,28	63,10	54,60
19981	BL 466	5,08	32,20	26,40	19993	BL 822	9,52	28,66	17,61
19943	UF 1588	5,08	34,10	28,10	19910	BL 823	9,52	32,90	22,20
19950	AL 588	5,08	40,20	34,70	19911	BL 834	9,52	41,90	30,80
19989	LL 1266	5,7	29,50	23,10	19961	AL 1044	9,52	45,60	35,10
19904	BL 534	5,94	25,40	18,40	19912	BL 846	9,52	55,10	43,60
19952	AL 644	5,94	27,40	21,50	19963	AL 1066	9,52	62,90	52,30
19905	BL 546	5,94	33,30	25,80	19913	BL 866	9,52	63,70	52,40
19953	AL 666	5,94	37,60	31,90	19965	AL 1088	9,52	79,20	68,80
19954	AL 688	5,94	48,20	40,90	19979	AL 1244	11,09	55,00	41,75
19895	FB196-S	6,50	37,70	29,10	19916	BL 1046	11,09	61,60	49,70
19986	F1966 SK	6,50	38,70	28,50	19917	BL 1066	11,09	71,40	59,50
19906	BL 623	7,92	28,40	17,40	19968	AL 1266	11,09	75,80	62,50
19907	BL 634	7,92	35,40	24,90	19923	BL 1266	12,68	86,70	72,00
19956	AL 844	7,92	37,40	26,50	19930	BL 1466	14,30	93,90	80,30
19980	BL 644	7,92	39,00	28,40	19991	BL 1644	17,46	82,90	65,70
19908	BL 646	7,92	46,10	35,30					

PERNI PER CATENA



Codice	Pos.	D (mm)	L (mm)	I (mm)
65948	A	5,93	27,3	/
66567	A	7,90	26,3	/
65765	A	8,26	35,2	/
65205	A	8,26	37,2	/
65203	A	8,26	50,0	/
66687	A	8,26	53,5	/
65960	B	9,36	82,1	75,1
66588	C	9,43	67,0	63
66622	A	9,51	53,8	/
66674	A	9,51	82,0	/
65622	A	9,60	61,1	/
65541	A	9,60	70,1	/

ACCESSORI



Codice	Descrizione
19798	Calibro professionale per la misurazione dell'usura delle catene di sollevamento

Codice	Descrizione
14105	Lubrificante spray per catene

PEDOL

www.pedol.com

Fratelli Pedol s.p.a

Sede legale, produzione cabine, marmitte e paraurti

Via Fabbri, 10 - Z.I. Campidui
31015 Conegliano (Treviso)
Tel. +39 0438 450952
Fax +39 0438 450979

info@pedol.com

Sede commerciale Conegliano

Via dell'Industria, 29
31015 Conegliano (Treviso)

Ricambi carrelli elevatori

Tel. +39 0438 411884
Fax +39 0438 411015

Ricambi auto/ elettromeccanica

Tel. +39 0438 32941
Fax +39 0438 411015

Sede commerciale Bellusco

Via Ornago, 27
20040 Bellusco (Milano)

Ricambi carrelli elevatori

Tel. +39 039 6883373
Fax +39 039 6202105