

BT-TOYOTA



Codice	Descrizione	Applicazione
66102	Protezione pedana (per versione c/micro)	P20, 2PML, 7PML

BT-TOYOTA



Codice	Descrizione	Applicazione
66214	Protezione pedana (per versione c/sensore)	LPE, 7PML

BT-TOYOTA



Codice	Descrizione	Applicazione
66226	Protezione batteria	LPE, 7PML

BT-TOYOTA



Codice	Descrizione	Applicazione
66205	Protezione piedi	PPT, PPH, LSF, MP, PPS, RSX, OME, MPL, MPH, SMH, SM, LWE, RRE, SWE, 7SM

BT-TOYOTA



Codice	Descrizione	Applicazione
66178	Braccio timone	PPT, MT, PPO, PPH, LSR, RWE, LSV, LST, LSF, OS, MP, LOP, PPS, RSX, MO, MPL, SM, ML, MF, PPL, PML, MPH, PM, PMO, SMH, SLL, SM, PLL, LW, LWE, PP, HWE, SP

N.B. Per la corretta identificazione del ricambio comunicare i dati del carrello

BT-TOYOTA



Codice	Descrizione	Applicazione
66213	Protezione piedi	P20, LPE

BT-TOYOTA



Codice	Descrizione	Applicazione
66211	Piastra	P20, LPE, 2PML, 7PML

BT-TOYOTA



Codice	Descrizione	Applicazione
66163	Maniglione (per versione c/micro)	P20, LPE

BT-TOYOTA



Codice	Descrizione	Applicazione
66215	Maniglione (per versione c/sensore)	P20, LPE, 7SM, SWE

BT-TOYOTA



Codice	Descrizione	Applicazione
66225	Maniglione (per versione c/sensore)	P24, LPE

N.B. Per la corretta identificazione del ricambio comunicare i dati del carrello

JUNGHEINRICH



Codice	Descrizione	Pos.	Applicazione
55573	Mezza scatola timone	A	EJB, EJC, EJE, EJG, EGC
55574	Pulsante scatola timone	B	

JUNGHEINRICH



Codice	Descrizione	Pos.	Applicazione
55581	Mezza scatola timone	A	EJB, EJC, EJE, EJG, EGC
55582	Pulsante scatola timone	B	

JUNGHEINRICH



Codice	Descrizione	Pos.	Applicazione
57893	Scatola timone	A	EJC, EJE, ERC, ERE, ECC, ERD, EJZ, WO (Mic-Stb-Boss), WN (Mic)
57878	Pulsante scatola timone	B	

N.B. Per la corretta identificazione del ricambio comunicare i dati del carrello

JUNGHEINRICH



JUNGHEINRICH



Codice	Descrizione	Applicazione
57828	Scatola timone pulsanti quadrati	EJC, EJD, EJE
56909	Scatola timone pulsanti rettangolari	

Codice	Descrizione	Applicazione
57690	Coperchio strumenti	EJC, EJD, EJE, EWE, ERC, ETX, ERE, ETM-V/EFG-D

JUNGHEINRICH



A



B

Codice	Descrizione	Pos.	Applicazione
57983	Scatola timone	A	EJB, EJC, EJE, ECC, ERE, ELS, EJD, ECE, ELE, ERD, EME, WP (Mic-Stb-Boss), WL (Mic-Stb-Boss), WN (Mic), WO (Mic-Stb-Boss), MWF (Kom), MWH (Kom)
68022	Scatola timone	B	

N.B. Per la corretta identificazione del ricambio comunicare i dati del carrello

JUNGHEINRICH



Codice	Descrizione	Applicazione
68215	Cofano	ELE, ELS

JUNGHEINRICH



Codice	Descrizione	Applicazione
68100	Coperchio strumenti	ELE, ELS, EJD, WP (Mic)

JUNGHEINRICH



Codice	Descrizione	Pos.	Applicazione
55647	Protezione sx	A	EJD, EJE
55646	Protezione dx	B	

JUNGHEINRICH



Codice	Descrizione	Pos.	Applicazione
57870	Protezione sx	A	EJD, EJE
57871	Protezione dx	B	

N.B. Per la corretta identificazione del ricambio comunicare i dati del carrello

JUNGHEINRICH



Codice	Descrizione	Pos.	Applicazione
68014	Protezione dx	A	ERC
68013	Protezione sx	B	

JUNGHEINRICH



Codice	Descrizione	Pos.	Applicazione
68052	Protezione dx	A	ERE, ERC, ERD, WN (Mic)
68053	Protezione sx	B	

JUNGHEINRICH



Codice	Descrizione	Pos.	Applicazione
68015	Protezione dx	A	ERE, ERC, ERD, WN (Mic)
68016	Protezione sx	B	

N.B. Per la corretta identificazione del ricambio comunicare i dati del carrello

LINDE



Codice	Descrizione	Applicazione
17111	Cruscotto distributore	324

LINDE



Codice	Descrizione	Applicazione
65635	Cruscotto copri batteria	352

LINDE



Codice	Descrizione	Pos.	Applicazione
62873	Protezione sx	A	352
62872	Protezione dx	B	

PIMESPO



Codice	Descrizione	Pos..	Applicazione
60807	Braccio dx	A	CTX, CTXI, TLX, TSX, WAGNER EGV-S, EGV-S LB
60806	Braccio sx	B	

N.B. Per la corretta identificazione del ricambio comunicare i dati del carrello

STILL



Codice	Descrizione	Applicazione
15991	Semiguscio protezione motore trazione	R50/R60, LINDE 325

STILL



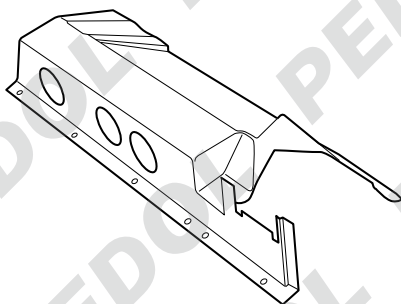
Codice	Descrizione	Applicazione
16389	Coperchio motore trazione	R50, LINDE 325

STILL



Codice	Descrizione	Pos.	Applicazione
15594	Protezione piantone sterzo inferiore	A	R50
15593	Protezione piantone sterzo superiore	B	

STILL



Codice	Descrizione	Applicazione
15581	Cruscotto strumenti	R50

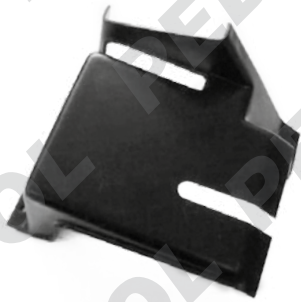
STILL



Codice	Descrizione	Applicazione
15629	Protezione leva freno a mano	R50

N.B. Per la corretta identificazione del ricambio comunicare i dati del carrello

STILL



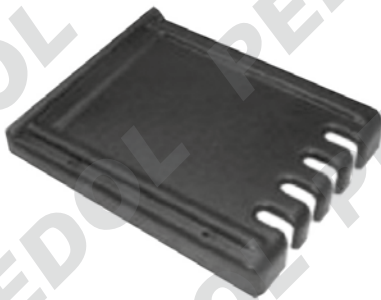
Codice	Descrizione	Applicazione
15563	Protezione dx freno a mano	R50

STILL



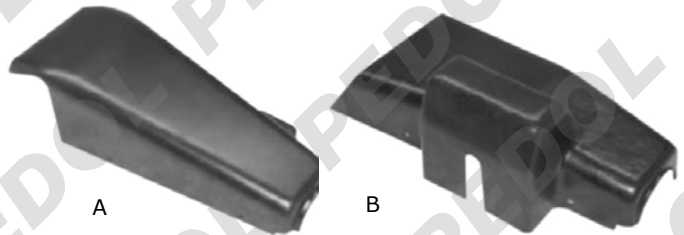
Codice	Descrizione	Applicazione
15564	Protezione sx freno a mano	R50

STILL



Codice	Descrizione	Applicazione
15565	Protezione leve comandi	R50

STILL



Codice	Descrizione	Pos.	App.
15570	Protezione piantone sterzo inf.	A	R60
15571	Protezione piantone sterzo sup.	B	

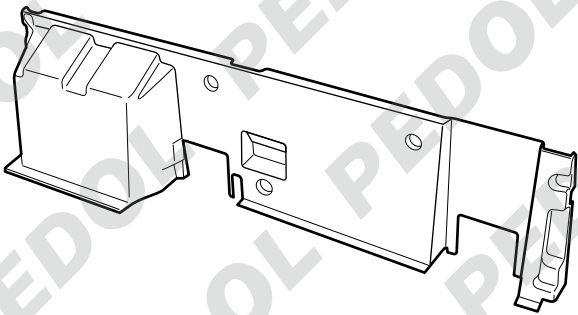
STILL



Codice	Descrizione	Pos.	Applicazione
15618	Protezione sx freno a mano	A	R60
15617	Protezione dx freno a mano	B	

N.B. Per la corretta identificazione del ricambio comunicare i dati del carrello

STILL



Codice	Descrizione	Applicazione
15693	Cruscotto leve comandi	R60

STILL



Codice	Descrizione	Applicazione
15747	Cruscotto leve comandi	R60

STILL



Codice	Descrizione	Applicazione
15744	Rivestimento	R60

STILL



Codice	Descrizione	Applicazione
15512	Cruscotto centrale	R60

WAGNER



Codice	Descrizione	Applicazione
58177	Cofano	EXU

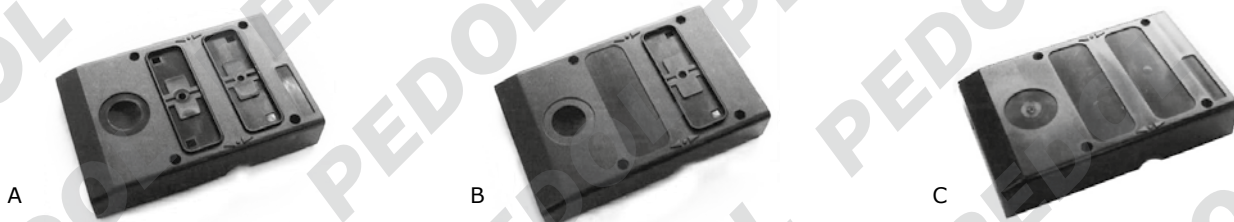
WAGNER



Codice	Descrizione	Applicazione
58178	Cofano	EXU

N.B. Per la corretta identificazione del ricambio comunicare i dati del carrello

WAGNER



Codice	Descrizione	Pos.	Applicazione
58056	Mezza scatola timone superiore	A	EGU, EGV, CS
58048	Mezza scatola timone superiore	B	
58049	Mezza scatola timone inferiore	C	

WAGNER



Codice	Descrizione	Applicazione
58064	Cofano	EGU

WAGNER



Codice	Descrizione	Applicazione
58066	Cruscotto centrale	EGU

WAGNER



Codice	Descrizione	Applicazione
58090	Coperchio timone	EGU

N.B. Per la corretta identificazione del ricambio comunicare i dati del carrello

PEDOL

www.pedol.com

Fratelli Pedol s.p.a

Sede legale, produzione cabine, marmitte e paraurti

Via Fabbri, 10 - Z.I. Campidui
31015 Conegliano (Treviso)
Tel. +39 0438 450952
Fax +39 0438 450979

info@pedol.com

Sede commerciale Conegliano

Via dell'Industria, 29
31015 Conegliano (Treviso)

Ricambi carrelli elevatori

Tel. +39 0438 411884
Fax +39 0438 411015

Ricambi auto/ elettromeccanica

Tel. +39 0438 32941
Fax +39 0438 411015

Sede commerciale Bellusco

Via Ornago, 27
20040 Bellusco (Milano)

Ricambi carrelli elevatori

Tel. +39 039 6883373
Fax +39 039 6202105