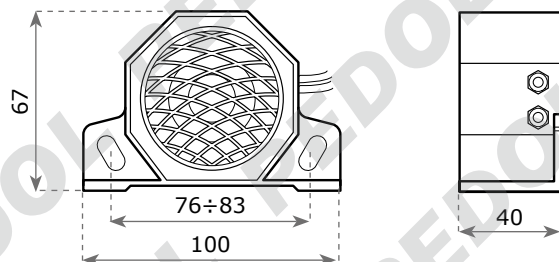
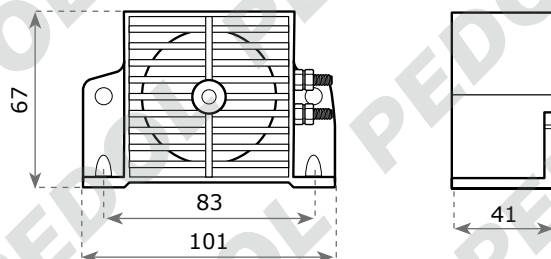


Codice	Voltaggio (V)	Livello sonoro (dB)
14158	12-80	87
14157	12-80	97

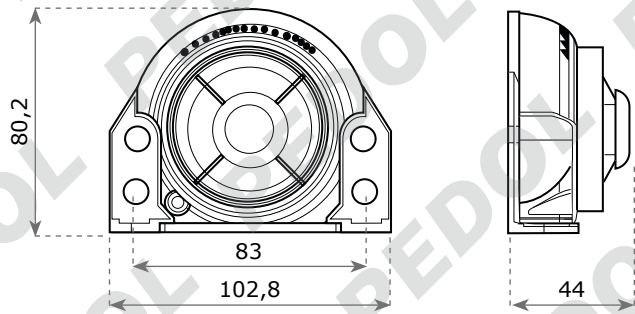


Codice	Descrizione	Voltaggio (V)	Livello sonoro (dB)
14161	Modulare / auto regolante	12-48	da 77 a 97

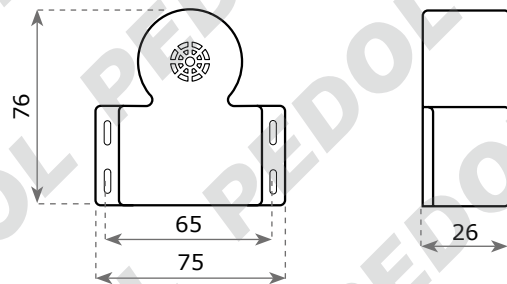


Codice	Voltaggio (V)	Livello sonoro (dB)
14156	12-80	97

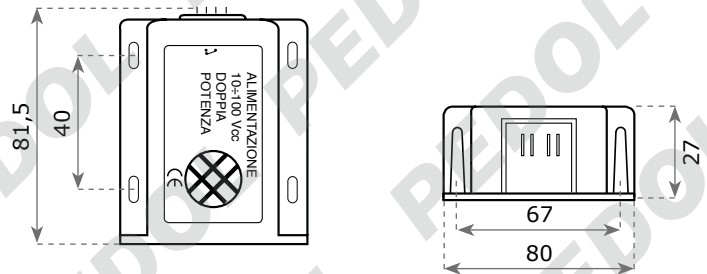
Quote espresse in mm



Codice	Descrizione	Voltaggio (V)	Livello sonoro (dB)
14165	Bitonale	6-100	85 o 95



Codice	Descrizione	Voltaggio (V)	Livello sonoro (dB)
14163	Bitonale	10-100	82 o 92



Codice	Descrizione	Voltaggio (V)	Livello sonoro (dB)
14164	Bitonale	10-100	82 o 92

Quote espresse in mm



Codice	Voltaggio (V)	Livello sonoro (dB)	Applicazione
60402	12	85	Om XE

Quote espresse in mm

PEDOL

www.pedol.com

Fratelli Pedol s.p.a

Sede legale, produzione cabine, marmitte e paraurti

Via Fabbri, 10 - Z.I. Campidui
31015 Conegliano (Treviso)
Tel. +39 0438 450952
Fax +39 0438 450979

info@pedol.com

Sede commerciale Conegliano

Via dell'Industria, 29
31015 Conegliano (Treviso)

Ricambi carrelli elevatori

Tel. +39 0438 411884
Fax +39 0438 411015

Ricambi auto/ elettromeccanica

Tel. +39 0438 32941
Fax +39 0438 411015

Sede commerciale Bellusco

Via Ornago, 27
20040 Bellusco (Milano)

Ricambi carrelli elevatori

Tel. +39 039 6883373
Fax +39 039 6202105