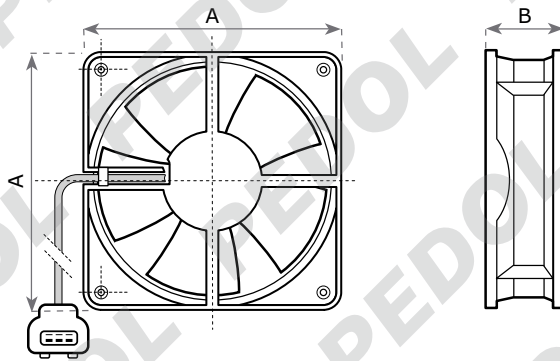
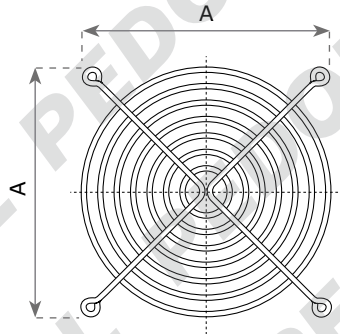


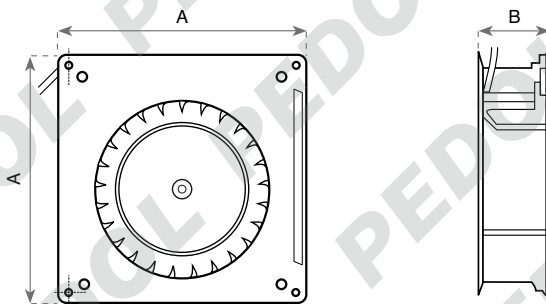
Codice	A (mm)	B (mm)	Volt	Watt	Materiale	Direzione flusso aria (in uscita)
14337	60	25	24	2,2	policarbonato rinforzato con fibra di vetro	assiale
14338	60	25	24	3,6		
14331	80	26	24	2		
14313	80	32	12	2,6		
14304	80	32	24	2,7		
14324	80	32	48	3		
14336	80	32	48	4,3		
14312	80	38	220	12	metallo verniciato nero	
14332	92	25	24	2,3	policarbonato rinforzato con fibra di vetro	
14340	92	32	48	2,7		
14333	120	25	24	5	policarbonato rinforzato con fibra di vetro	
14314	120	32	12	5		
14301	120	32	24	5		
14302	120	32	48	5,1		
14316	120	38	12	4,3		
14339	120	38	12	5,3		
14334	120	38	24	4,3		
14341	120	38	48	4,2		
14299	120	38	220	19	metallo verniciato nero	



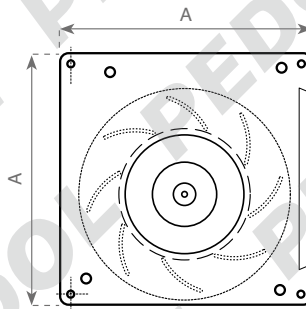
Codice	A (mm)	B (mm)	Volt	Watt	Materiale	Direzione flusso aria (in uscita)	Applicazione
<b>18787</b>	92	32	24	5	policarbonato rinforzato con fibra di vetro	assiale	Linde, Om, Still



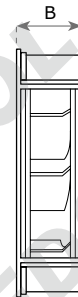
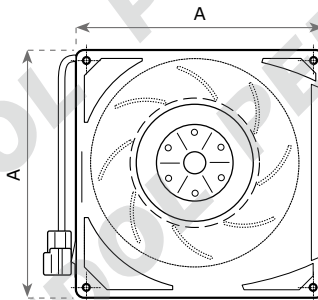
Codice	A (mm)	Descrizione	Materiale
<b>14329</b>	80	Griglia di protezione	metallo
<b>14311</b>	120	Griglia di protezione	metallo



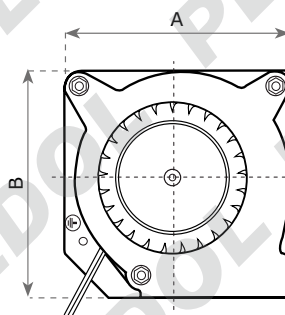
Codice	A (mm)	B (mm)	Volt	Watt	Materiale	Direzione flusso aria (in uscita)	Applicazione
<b>68126</b>	135	38	48	5,5	policarbonato rinforzato con fibra di vetro + base acciaio	radiale	Jungheinrich



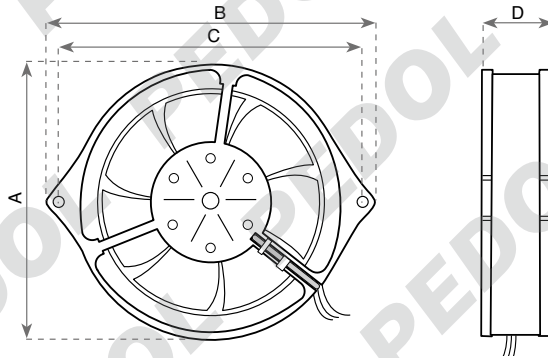
Codice	A (mm)	B (mm)	Volt	Watt	Materiale	Direzione flusso aria (in uscita)	Applicazione
<b>18717</b>	180	40	48	5	policarbonato rinforzato con fibra di vetro + base acciaio	radiale	Om, Still



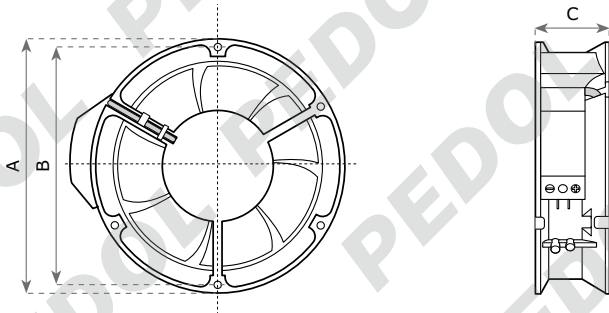
Codice	A (mm)	B (mm)	Volt	Watt	Descrizione	Materiale	Direzione flusso aria (in uscita)	Applicazione
<b>68034</b>	220	56	24	21	s/connettore	polic. rinforzato c/fibra di vetro + base acciaio	radiale	Jungheinrich
<b>18718</b>	220	56	80	34	c/connettore	polic. rinforzato c/fibra di vetro + base acciaio	radiale	Om, Still



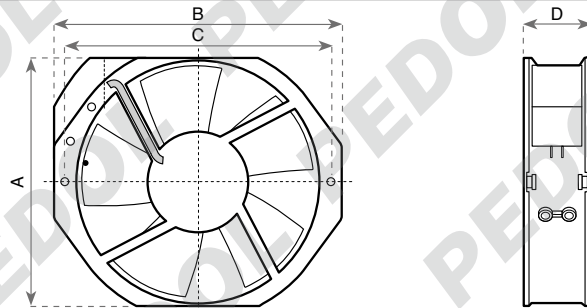
Codice	A (mm)	B (mm)	C (mm)	Volt	Watt	Materiale	Direzione flusso aria (in uscita)	Applicazione
<b>68180</b>	121	121	37	48	15	polic. rinforzato con fibra di vetro + base acciaio	radiale	Jungheinrich



Codice	A (mm)	B (mm)	C (mm)	D (mm)	Volt	Watt	Materiale	Direzione flusso aria (in uscita)	Applicazione
<b>14330</b>	150	172	162	38	48	12	alluminio	assiale	Universale

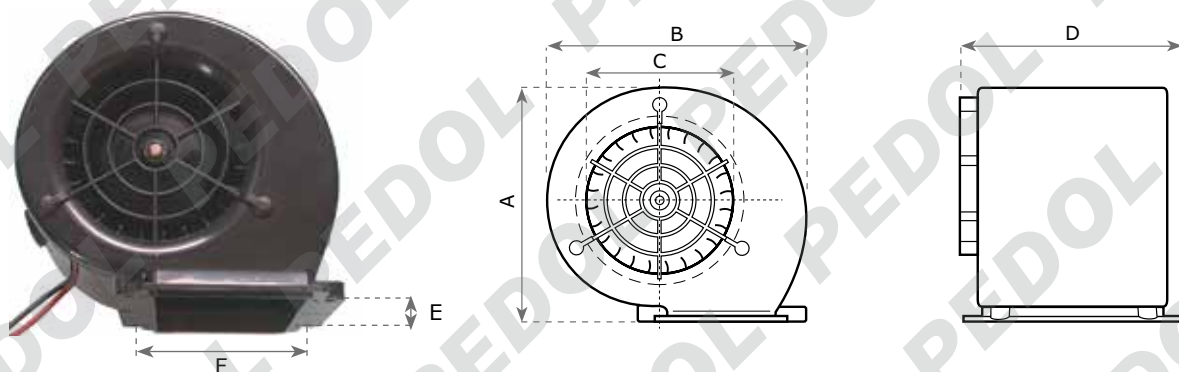


Codice	A (mm)	B (mm)	C (mm)	Volt	Watt	Materiale	Direzione flusso aria (in uscita)	Applicazione
<b>14335</b>	171,5	162	50,8	12	12	struttura est.: alluminio; girante: policarbonato rinforzato con fibra di vetro	assiale	Linde
<b>14318</b>	171,5	162	50,8	24	12		assiale	Linde
<b>14305</b>	171,5	162	50,8	48	17		assiale	Linde, Om, Still

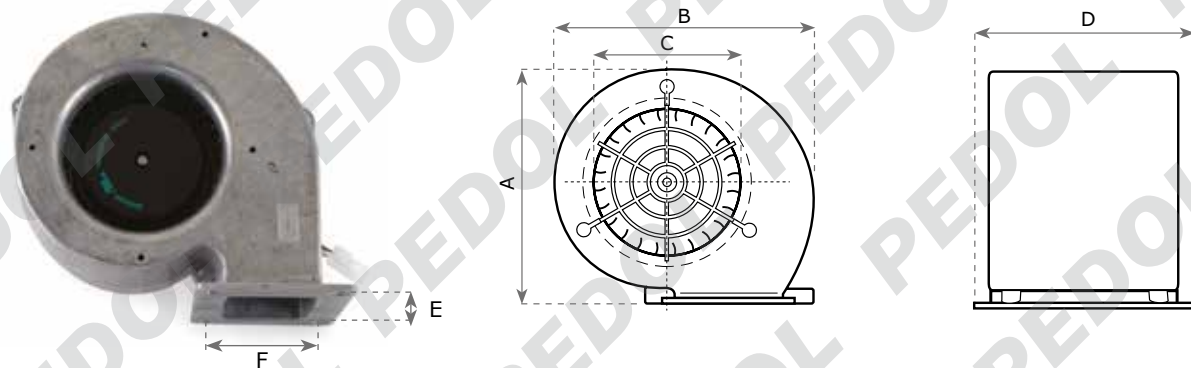


Codice	A (mm)	B (mm)	C (mm)	D (mm)	Volt	Watt	Materiale	Direzione flusso aria (in uscita)	Applicazione
<b>60077</b>	150	172	162	38	48	16,3	struttura est.: zama*; girante: polic. rinforzato con fibra di vetro	assiale	Om

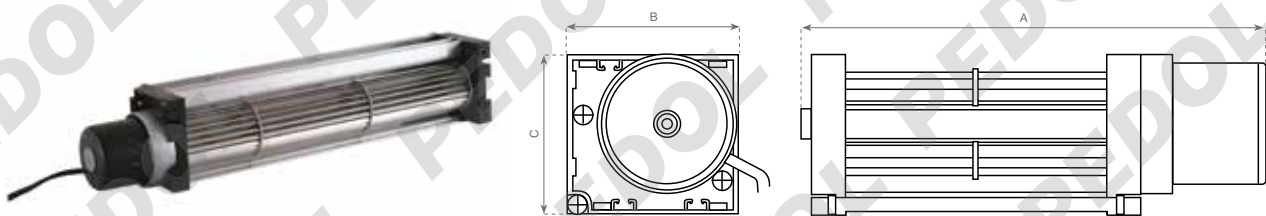
\* Zama: lega di zinco resistente



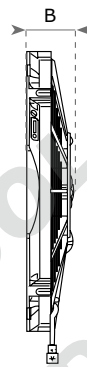
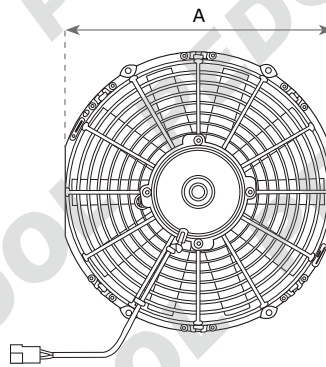
Codice	A (mm)	B (mm)	C (mm)	D (mm)	E (mm)	F (mm)	Volt	Watt	Materiale	Direzione flusso aria (in uscita)	App.
<b>14298</b>	110	122	70	112	68	75	24	50	plastica	radiale	Universale
<b>62079</b>	147	165	91	140	72	130	24	230	plastica	radiale	Lugli



Codice	A (mm)	B (mm)	C (mm)	D (mm)	E (mm)	F (mm)	Volt	Watt	Materiale	Direzione flusso aria (in uscita)	App.
<b>63667</b>	160	165	87	115	97	67	24	42	struttura est.: alluminio; girante: polic. rinforzato con fibra di vetro	radiale	Cesab
<b>63626</b>	160	165	87	115	97	67	48	42		radiale	Cesab



Codice	A (mm)	B (mm)	C (mm)	Volt	Watt	Materiale	Direzione flusso aria (in uscita)	Applicazione
<b>58812</b>	203	50	47,5	24	6,2	alluminio	trasversale	Yale
<b>68148</b>	260	50	47,5	48	8	alluminio	trasversale	Jungheinrich



Codice	A (mm)	B (mm)	Volt	Materiale	Direzione flusso aria (in uscita)	Funzione	Applicazione
62093	310	52	12	plastica	assiale	aspirante	Lugli

# PEDOL

[www.pedol.com](http://www.pedol.com)

## **Fratelli Pedol s.p.a**

### **Sede legale, produzione cabine, marmitte e paraurti**

Via Fabbri, 10 - Z.I. Campidui  
31015 Conegliano (Treviso)  
Tel. +39 0438 450952  
Fax +39 0438 450979

[info@pedol.com](mailto:info@pedol.com)

### **Sede commerciale Conegliano**

Via dell'Industria, 29  
31015 Conegliano (Treviso)

### **Ricambi carrelli elevatori**

**Tel. +39 0438 411884**  
**Fax +39 0438 411015**

### **Ricambi auto/ elettromeccanica**

Tel. +39 0438 32941  
Fax +39 0438 411015

### **Sede commerciale Bellusco**

Via Ornago, 27  
20040 Bellusco (Milano)

### **Ricambi carrelli elevatori**

Tel. +39 039 6883373  
Fax +39 039 6202105