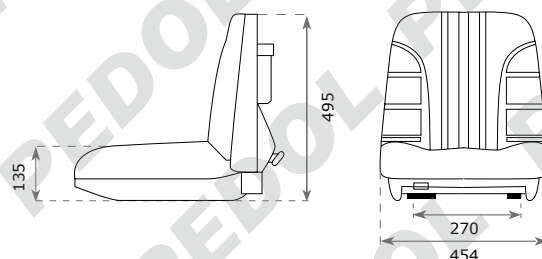


### Codice

### Descrizione

**15287**

Sedile in poliuretano integrale espanso grigio  
- regolazione longitudinale delle guide



### Codice

### Descrizione

**15257**

Sedile in pvc nero per carrelli Om con fondo  
in legno e micro  
- molleggio  
- regolazione longitudinale delle guide  
- tasca porta oggetti  
- predisposizione per cinture di sicurezza

**15256**

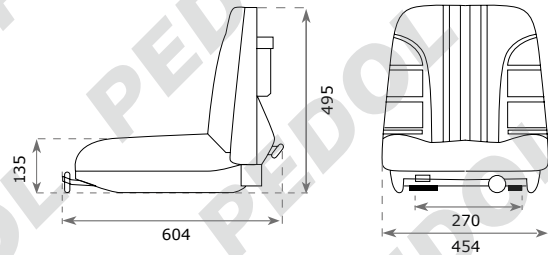
Sedile in pvc nero per carrelli Om senza micro

**15259**

Cuscino senza micro in pvc

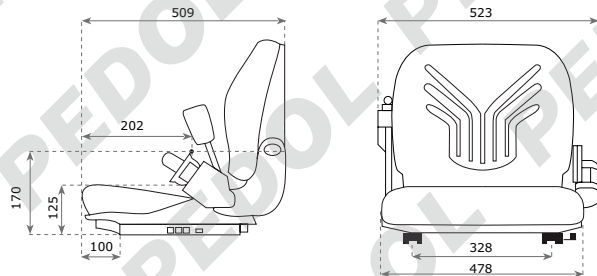
**15258**

Cuscino con micro in pvc



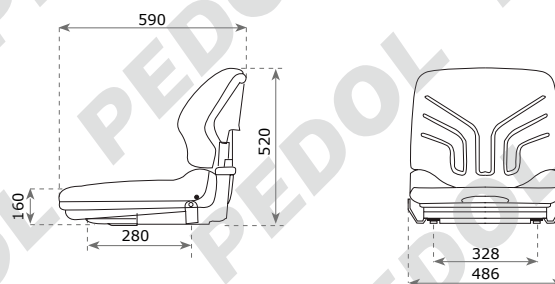
Codice	Descrizione
<b>15264</b>	Sedile in pvc nero per carrelli Om con fondo in legno e micro - molleggio - regolazione longitudinale delle guide - regolazione peso - regolazione inclinazione schienale - tasca porta oggetti - predisposizione per cinture di sicurezza
<b>15261</b>	Sedile in pvc nero per carrelli Om senza micro
<b>15259</b>	Cuscino senza micro in pvc
<b>15258</b>	Cuscino con micro in pvc

## GRAMMER



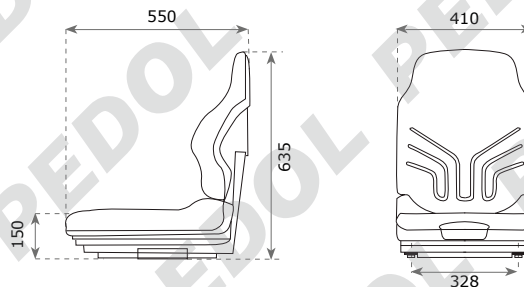
Codice	Descrizione
<b>15275</b>	Sedile B12 in pvc nero con micro esterno - molleggio - regolazione longitudinale delle guide - regolazione peso - regolazione inclinazione schienale - predisposizione per cinture di sicurezza
<b>15274</b>	Cuscino senza micro in pvc
<b>15276</b>	Schienale in pvc
<b>60313</b>	Micro per sedile Grammer B12
<b>15241</b>	Bracciolo destro ribaltabile (non originale)
<b>15242</b>	Bracciolo sinistro ribaltabile (non originale)

## GRAMMER



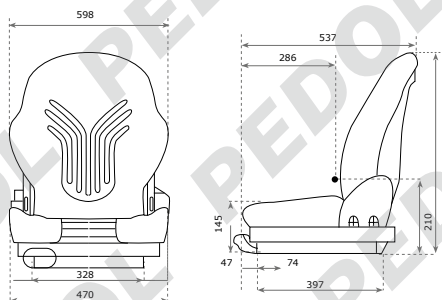
Codice	Descrizione
<b>15224</b>	Sedile MSG 20 versione schienale basso in pvc nero con micro - molleggio - regolazione longitudinale delle guide - regolazione peso - regolazione inclinazione schienale combinata con spostamento cuscino - predisposizione per cinture di sicurezza
<b>15255</b>	Cuscino in pvc
<b>15270</b>	Schienale in pvc
<b>19440</b>	Micro per sedili Grammer MSG20 e MSG20/S
<b>15289</b>	Bracciolo destro ribaltabile
<b>15301</b>	Bracciolo sinistro ribaltabile

## GRAMMER



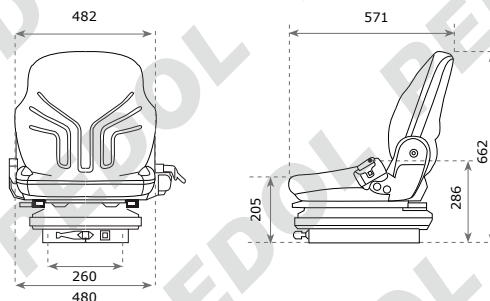
Codice	Descrizione
<b>57840</b>	Sedile MSG 20/S in versione stretta (per carrelli retrattili) in tessuto con micro - molleggio - regolazione longitudinale delle guide - regolazione peso - regolazione inclinazione schienale combinata con spostamento cuscino
<b>15249</b>	Cuscino in tessuto
<b>15251</b>	Schienale in tessuto
<b>19440</b>	Micro
<b>15289</b>	Bracciolo destro ribaltabile
<b>15301</b>	Bracciolo sinistro ribaltabile

## GRAMMER



Codice	Descrizione
<b>19456</b>	Sedile MSG65/521 in pvc nero con micro e cintura - molleggio - regolazione longitudinale delle guide - regolazione peso - regolazione inclinazione schienale - regolazione lombare
<b>60379</b>	Cuscino MSG 65/521 in pvc
<b>60388</b>	Schienale MSG 65/521 in pvc
<b>60401</b>	Kit micro x sedile MSG65/521

## GRAMMER



Codice	Descrizione
<b>15223</b>	Sedile MSG 85/721 in pvc nero con cintura e micro - molleggio - regolazione longitudinale delle guide - regolazione peso - regolazione dell'altezza - schienale reclinabile - regolazione inclinazione schienale - regolazione lombare
<b>65595</b>	Cuscino in pvc
<b>65594</b>	Schienale in pvc
<b>19451</b>	Kit piastra con micro
<b>08805</b>	Copertura laterale destra in plastica
<b>08806</b>	Pomello regolazione peso

## GRAMMER



Codice	Descrizione
<b>15255</b>	Cuscino MSG12/MSG20 in pvc
<b>15270</b>	Schienale MSG12/MSG20 in pvc
<b>15289</b>	Bracciolo destro ribaltabile
<b>15301</b>	Bracciolo sinistro ribaltabile

## GRAMMER



Codice	Descrizione
<b>63584</b>	Cuscino MSG 30 in pvc
<b>63600</b>	Schienale MSG 30 in pvc
<b>63653</b>	Micro per sedile Grammer MSG30
<b>63603</b>	Coppia guide sedile
<b>15344</b>	Bracciolo destro ribaltabile
<b>15345</b>	Bracciolo sinistro ribaltabile

## GRAMMER



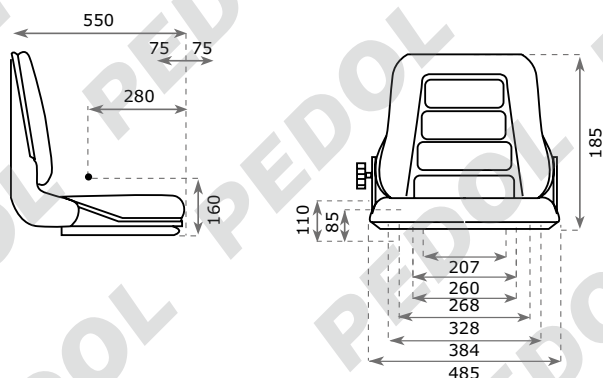
Codice	Descrizione
<b>65884</b>	Cuscino MSG 95/731 in pvc
<b>65594</b>	Schienale MSG 95/731 in pvc
<b>19451</b>	Kit piastra con micro

## GRAMMER



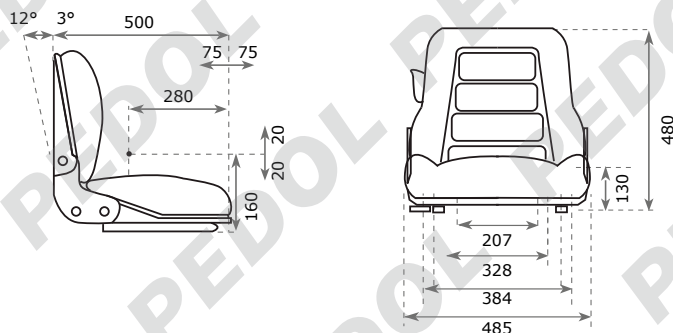
Codice	Descrizione
<b>15232</b>	Cuscino DS 85/90 in pvc
<b>15233</b>	Schienale DS 85/90 in pvc

## PILOT



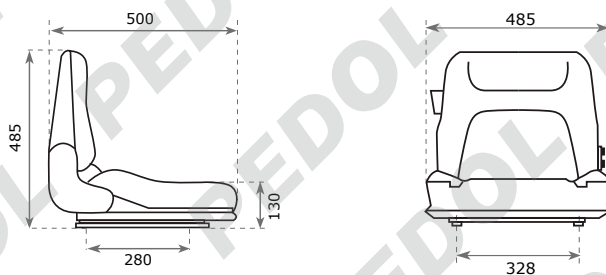
Codice	Descrizione
<b>15248</b>	Sedile in pvc nero con micro - regolazione longitudinale delle guide - schienale reclinabile - regolazione inclinazione schienale - predisposizione per cinture di sicurezza
<b>15206</b>	Cuscino con micro in pvc
<b>15241</b>	Bracciolo destro ribaltabile
<b>15242</b>	Bracciolo sinistro ribaltabile

## PILOT



Codice	Descrizione
<b>15245</b>	Sedile in pvc nero con micro - molleggio - regolazione longitudinale delle guide - regolazione peso - regolazione inclinazione schienale - predisposizione per cinture di sicurezza
<b>15247</b>	Cuscino con micro in pvc
<b>15241</b>	Bracciolo destro ribaltabile
<b>15242</b>	Bracciolo sinistro ribaltabile

## PILOT



Codice	Descrizione
<b>19491</b>	Sedile (tipo Grammer GS12) in pvc nero con micro - molleggio - regolazione longitudinale delle guide - regolazione peso - regolazione inclinazione schienale - predisposizione per cinture di sicurezza
<b>19492</b>	Cuscino con micro in pvc
<b>19494</b>	Schienale in pvc
<b>19497</b>	Kit guide
<b>15241</b>	Bracciolo destro ribaltabile
<b>15242</b>	Bracciolo sinistro ribaltabile

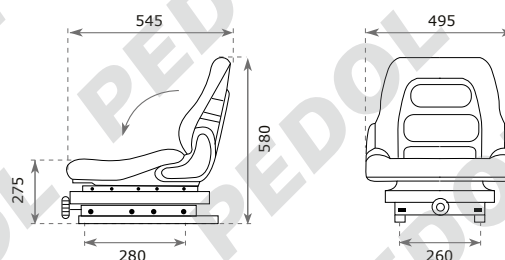
## PILOT



Codice	Descrizione
<b>15228</b>	Cuscino (tipo GS12) in pvc senza micro
<b>15227</b>	Cuscino (tipo GS12) in pvc con micro
<b>15226</b>	Schienale (tipo GS12) in pvc

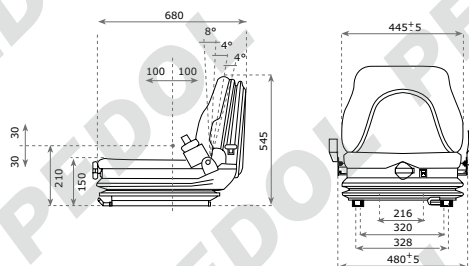


## PILOT

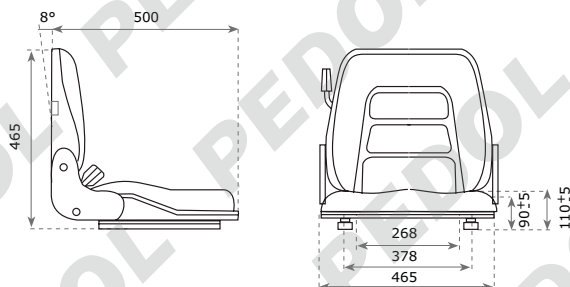


Codice	Descrizione
<b>15225</b>	Sedile (tipo Grammer DS85/90) in pvc nero - molleggio - regolazione longitudinale delle guide - regolazione peso - schienale reclinabile - regolazione inclinazione schienale - predisposizione per cinture di sicurezza
<b>15219</b>	Cuscino in pvc
<b>08802</b>	Copertura laterale destra in plastica
<b>08803</b>	Copertura laterale sinistra in plastica
<b>08804</b>	Kit manopola regolazione peso
<b>15241</b>	Bracciolo destro ribaltabile
<b>15242</b>	Bracciolo sinistro ribaltabile

## PILOT

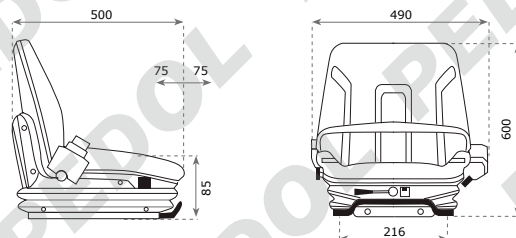


Codice	Descrizione
<b>15252</b>	Sedile (tipo Grammer MSG 30) in pvc nero con micro - molleggio - regolazione longitudinale delle guide - regolazione peso - regolazione inclinazione schienale - predisposizione per cinture di sicurezza - tasca portadocumenti
<b>19495</b>	Cuscino in pvc
<b>19496</b>	Schienale in pvc
<b>19488</b>	Bracciolo destro ribaltabile
<b>19489</b>	Bracciolo sinistro ribaltabile
<b>19498</b>	Kit guide
<b>19499</b>	Micro

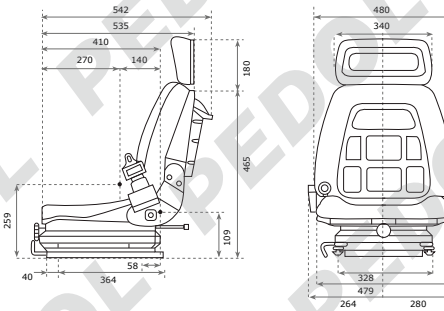


Codice	Descrizione
<b>19481</b>	Sedile (tipo Grammer GS12) in pvc nero con micro - molleggio - regolazione longitudinale delle guide - regolazione peso - regolazione inclinazione schienale - predisposizione per cinture di sicurezza
<b>19482</b>	Cuscino con micro
<b>15241</b>	Bracciolo destro ribaltabile
<b>15242</b>	Bracciolo sinistro ribaltabile

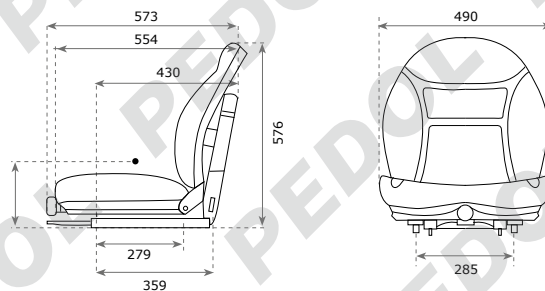
## ISRIGHAUNSEN



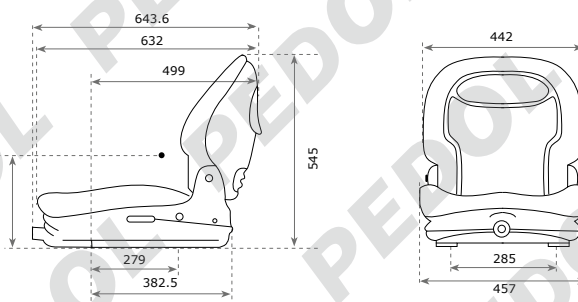
Codice	Descrizione
<b>18685</b>	Sedile Isri.2300 in pvc nero con micro e cintura - molleggio - regolazione longitudinale delle guide - regolazione peso - regolazione inclinazione schienale combinata con spostamento cuscino - sostegno lombare (per adattare lo schienale alla forma del corpo)
<b>18573</b>	Cuscino in pvc
<b>18578</b>	Schienale in pvc
<b>15279</b>	Cintura con arrotolatore e sfera
<b>13102</b>	Micro
<b>18854</b>	Poggiatesta
<b>18982</b>	Coppia braccioli ribaltabili



Codice	Descrizione
<b>19445</b>	Sedile in pvc nero con cintura e micro - molleggio - regolazione longitudinale delle guide - regolazione peso - regolazione inclinazione schienale - Kit poggiatesta - tasca portadocumenti
<b>19444</b>	Cuscino con micro in pvc
<b>19443</b>	Schienale in pvc
<b>19441</b>	Bracciolo destro ribaltabile e regolabile
<b>19442</b>	Bracciolo sinistro ribaltabile e regolabile



Codice	Descrizione
<b>19486</b>	Sedile in pvc nero con micro - molleggio - regolazione longitudinale delle guide - regolazione peso - predisposizione per cinture di sicurezza
<b>19484</b>	Kit cuscino + schienale in pvc



Codice	Descrizione
<b>19487</b>	Sedile in pvc nero con micro - molleggio - regolazione longitudinale delle guide - regolazione peso - schienale reclinabile - regolazione inclinazione schienale - predisposizione per cinture di sicurezza - tasca portadocumenti
<b>19485</b>	Cuscino in pvc
<b>19483</b>	Schienale in pvc

## ACCESSORI



**Codice**

**15195**

**Descrizione**

Cintura a due punti



**Codice**

**15194**

**Descrizione**

Cintura con arrotolatore



**Codice**

**15290**

**Descrizione**

Cintura con arrotolatore e micro  
(con cintura allacciata circuito chiuso)



**Codice**

**15246**

**Descrizione**

Cintura con arrotolatore sfera e micro  
(con cintura allacciata circuito aperto)



**Codice**

**15243**

**Descrizione**

Cintura Grammer GS12, B12, MSG20,  
MSG20/S con arrotolatore e pulsante sblocco



**Codice**

**13093**

**Descrizione**

Microinterruttore universale a 2 piastre  
flessibili



**Codice**

**60313**

**Descrizione**

Micro per sedile Grammer B12



**Codice**

**19440**

**Descrizione**

Micro per sedili Grammer  
MSG20 e MSG20/S

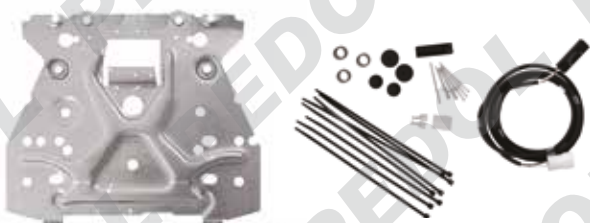
## ACCESSORI



Codice	Descrizione
<b>63653</b>	Micro per sedile Grammer MSG30



Codice	Descrizione
<b>60401</b>	Kit micro per sedile Grammer MSG65/521



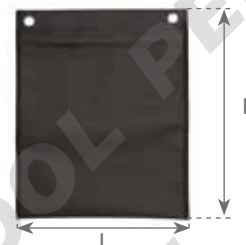
Codice	Descrizione
<b>19451</b>	Kit piastra con micro per sedile Grammer MSG85/721, MSG95/731



Codice	Descrizione
<b>19499</b>	Micro per sedile Pilot cod. Pedol 15252



Codice	Descrizione
<b>13102</b>	Micro per sedile Isrighausen 2300



Codice	Descrizione	H (mm)	L (mm)
<b>15191</b>	Tasca porta documenti in tela con chiusura a zip. (possibile personalizzazione)	390	320



Codice	Descrizione	H (mm)	L (mm)
<b>15192</b>	Tasca porta documenti in tela con chiusura a zip. (possibile personalizzazione)	170	245

# PEDOL

[www.pedol.com](http://www.pedol.com)

## **Fratelli Pedol s.p.a**

### **Sede legale, produzione cabine, marmitte e paraurti**

Via Fabbri, 10 - Z.I. Campidui  
31015 Conegliano (Treviso)  
Tel. +39 0438 450952  
Fax +39 0438 450979

[info@pedol.com](mailto:info@pedol.com)

### **Sede commerciale Conegliano**

Via dell'Industria, 29  
31015 Conegliano (Treviso)

### **Ricambi carrelli elevatori**

**Tel. +39 0438 411884**  
**Fax +39 0438 411015**

### **Ricambi auto/ elettromeccanica**

Tel. +39 0438 32941  
Fax +39 0438 411015

### **Sede commerciale Bellusco**

Via Ornago, 27  
20040 Bellusco (Milano)

### **Ricambi carrelli elevatori**

Tel. +39 039 6883373  
Fax +39 039 6202105